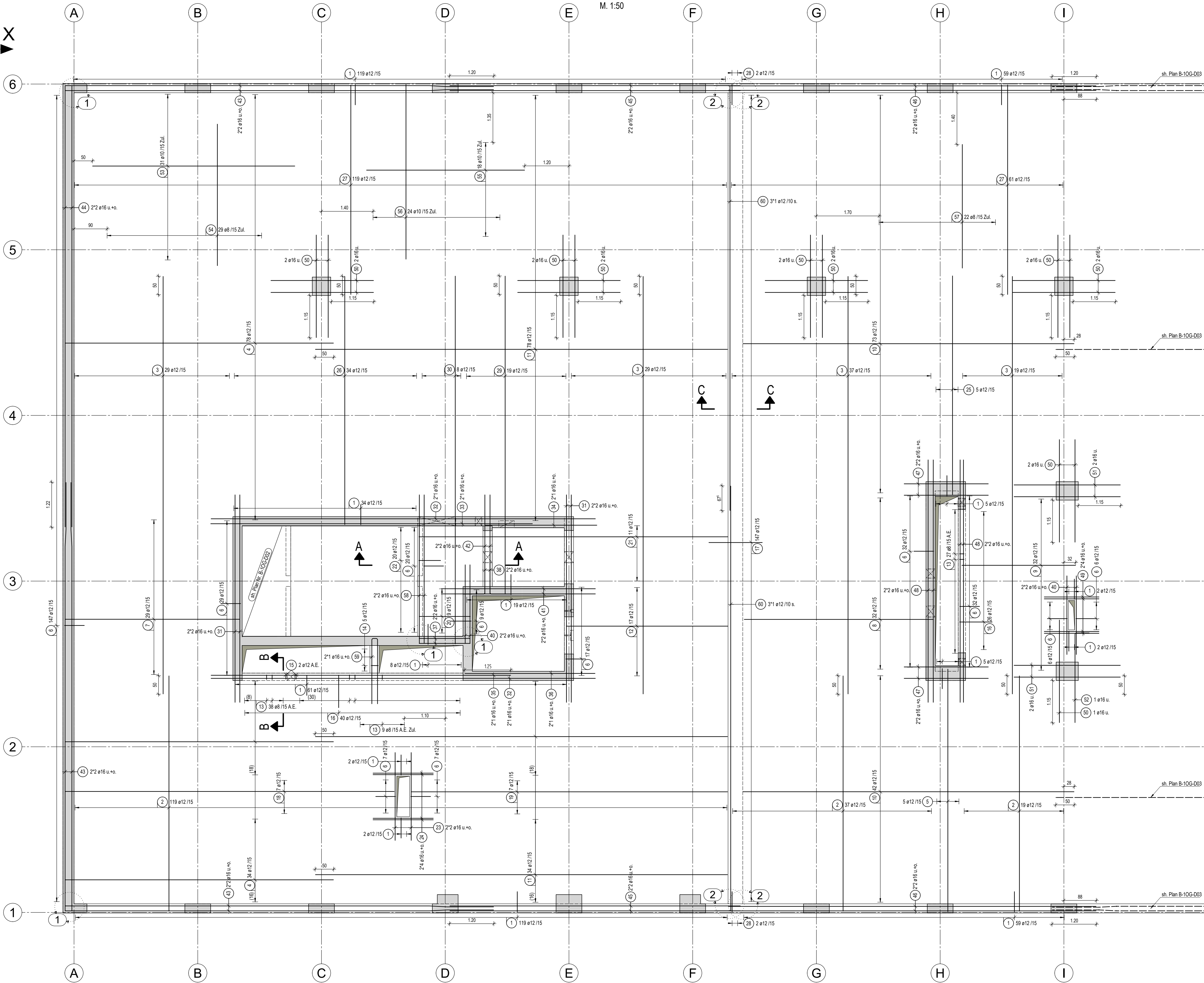
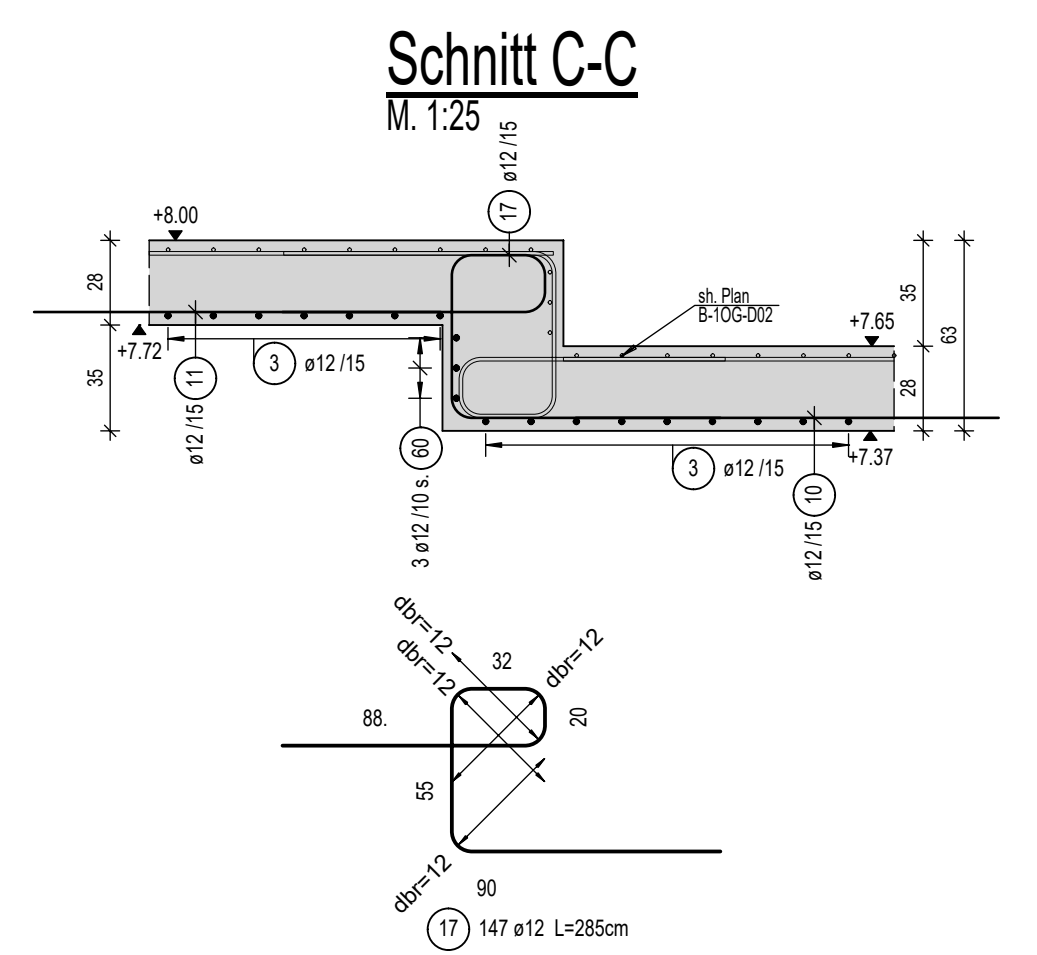
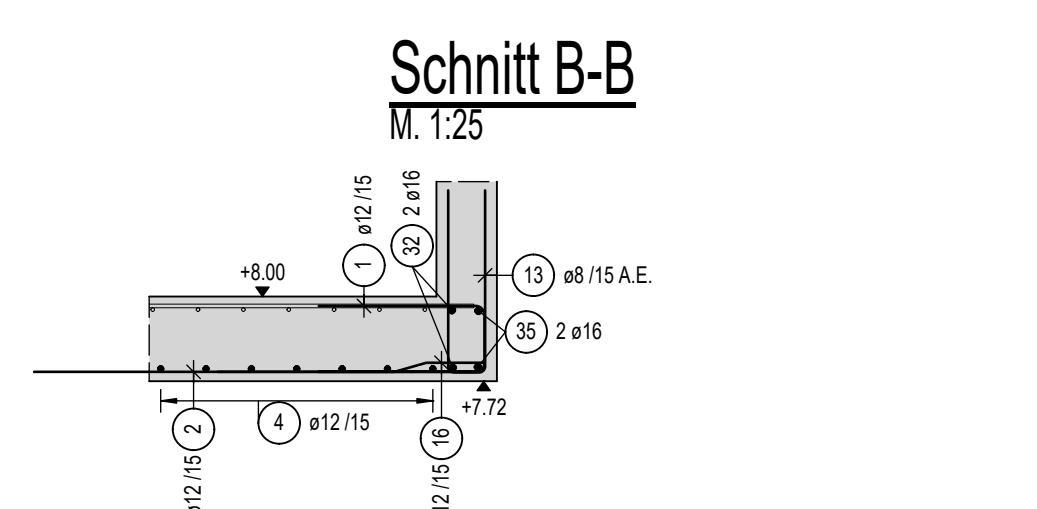
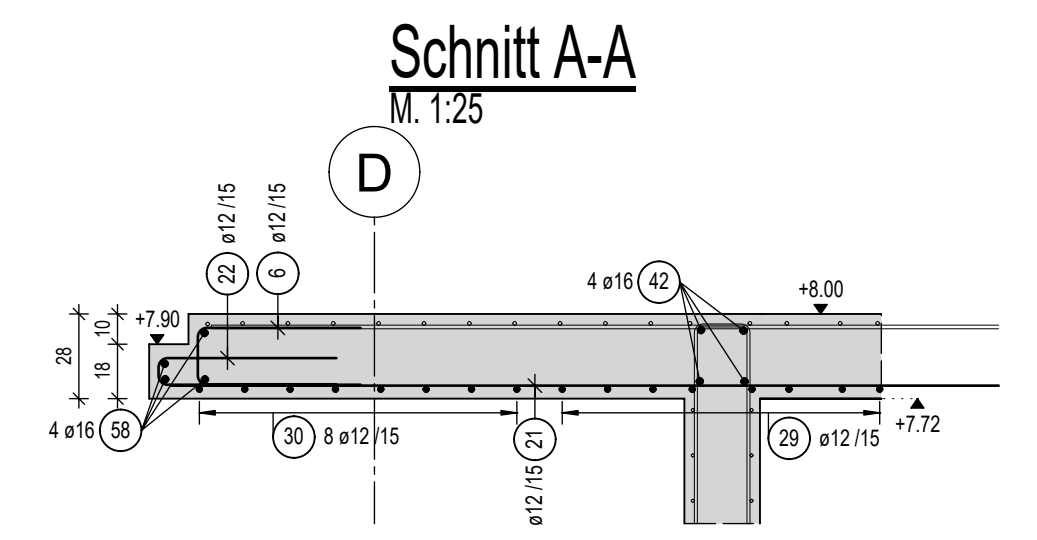
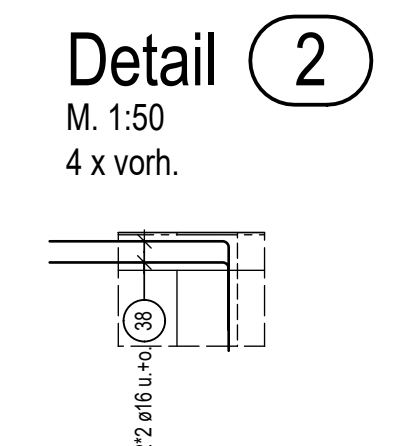
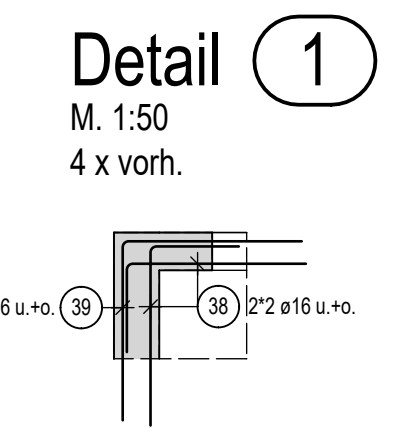


1. LAGE GRUNDBEW.
2. LAGE GRUNDBEW.

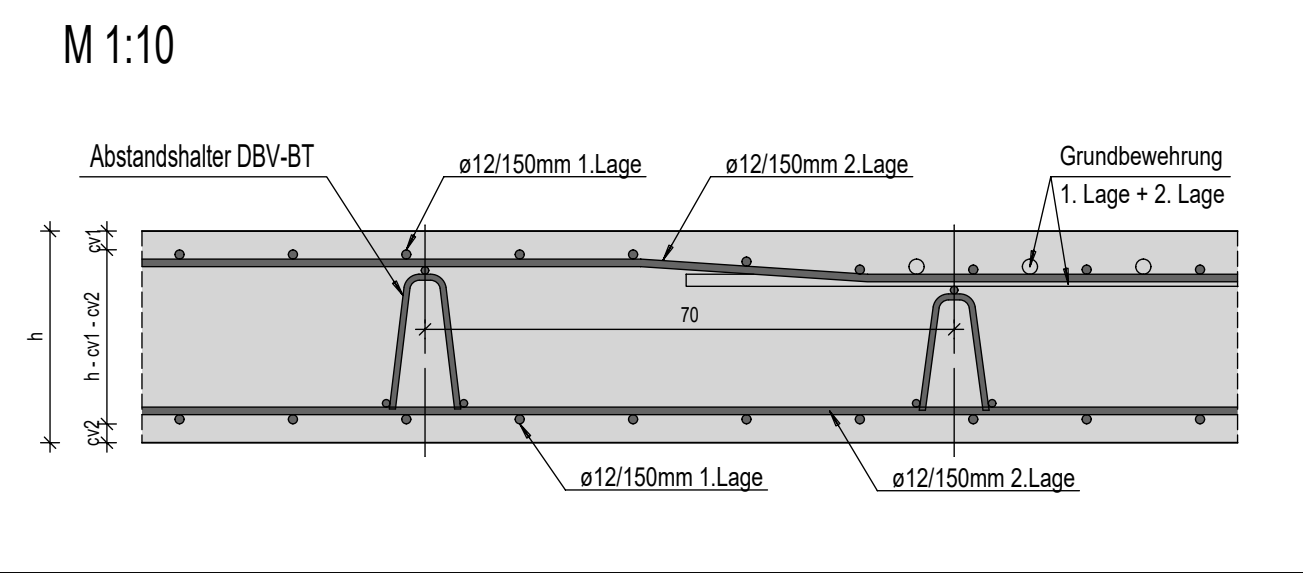
Decke über 1.OG in Achse 1+6/A+I
untere Bewehrung
h=28cm
M. 1:50



Anschluss sh. Plan. B-10G-D03



VERLEGEDETAIL
REGELSCHNITT FÜR DECKE h=23, 28cm



Mindestbiegerollendurchmesser D_{min}
(gem. DIN EN 1992-1-1, 8.3.2 Tabelle 8.10E)

Schlaufe	Haken	Stabkrümmungen		
Winkelhaken	Bügel			
Haken, Winkelhaken, Schlaufen, Bügel		Schrägstäbe oder andere gebogene Stäbe		
1	2	3	4	5
Stabdurchmesser (mm)		Mindestwerte der Betondeckung rechteckig zur Biegeebene		
Ø < 20mm		≥ 100mm		
Ø ≥ 20mm		≥ 30mm		
4 Ø	7 Ø	10 Ø	15 Ø	20 Ø

Baustoffe und Expositionsklassen:

Bauteil	Betonklasse	Stahlgüte	Expositionsklasse	Betondeckung					
				unten / innen		oben / aussen		seitlich	
Bodenplatte				c _{in}	c _{au}	c _{in}	c _{au}	c _{in}	c _{au}
Decken	C30/37	B500A	XC1	10mm	10mm	25mm	10mm	10mm	25mm
Stützen									
Wände									
Balken									

letzte Stabstahlposition: (90) letzte Mattenposition: (-)

Zugehörige Pläne:
Bewehrungsplan Nr.: B-10G-D02, B-10G-D03 Schutplan Nr.: S-10G-01

- Kürzel**
- A.E. - Anschlüsseisen
 - M.E. - Montageisen
 - Zul. - Zulagen zur Grundbewehrung
 - i. - innen
 - a. - aussen
 - o. - oben
 - u. - unten
 - s. - seitlich

Datum	Gez.	Änderungen	Int.

Plannummer: B-10G-D01
Bauvorhaben:

Pos.	Stück	Ø [mm]	Einzel Länge [m]	Bemaßte Biegeform (unmaßstäblich)	Gesamt Länge [m]	Masse [kg]
1	496	12	1.35		669.60	594.60
2	175	12	6.40		1120.00	994.56
3	114	12	11.35		1293.90	1148.98
4	112	12	7.30		817.60	726.03
5	5	12	6.60		33.00	29.30
6	312	12	1.30		405.60	360.17
7	29	12	4.75		137.75	122.32
8	32	12	5.15		164.80	146.34
9	32	12	3.10		99.20	88.09
10	115	12	9.00		1035.00	919.08
11	112	12	11.20		1254.40	1113.91
12	17	12	4.40		74.80	66.42
13	74	8	1.35		99.90	39.46

Stabliste - Biegeformen

Stabliste - Biegeformen

Stabliste - Biegeformen

Stabliste - Biegeformen

Fachplaner: KD Construction Büro Projekte
U. Borna 21A44
30-415 Krakow
Tel.: +48 782 482 223
Tel.: +48 782 482 224
E-Mail: biuro@kd-construction.eu



Projekt-Nr.:
Leistungsphase:

Planerstellung:
Decke über 1.OG in Achse 1+6/ A+I – untere Bewehrung