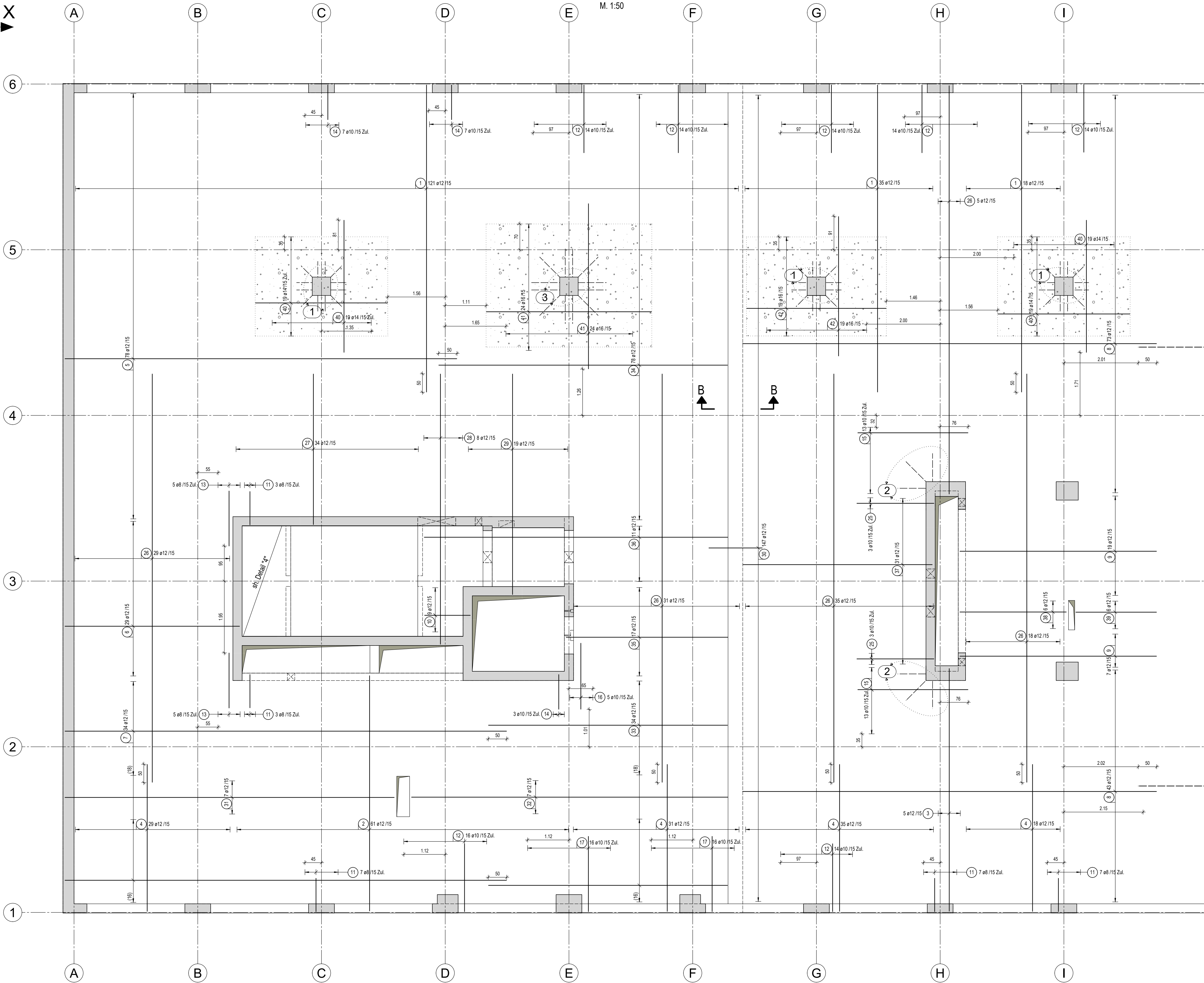


1. LAGE GRUNDBEW.
2. LAGE GRUNDBEW.

Decke über 1.OG in Achse 1+6/A+I
obere Bewehrung
h=28cm
M. 1:50



Stabliste - Biegeformen

Pos.	Stk	Ø [mm]	Einzel Länge [m]	Bemalte Biegeform (unmaßstäblich)	Gesamt Länge [m]	Masse [kg]
1	174	12	8.35	53	1452.90	1290.18
2	61	12	6.40	54	390.40	346.68
3	5	12	6.60	60	33.00	29.30
4	113	12	4.00	40	452.00	401.38
5	78	12	10.65	50	830.70	737.66
6	29	12	4.75	45	137.75	122.32
7	34	12	12.00	38	408.00	362.30
8	116	12	11.25	38	1305.00	1158.84
9	26	12	5.35	35	139.10	123.52
10	9	12	1.25	15	11.25	9.99
11	27	8	1.30	9	35.10	13.86
12	100	10	2.30	18	230.00	141.91
13	10	8	1.50	12	15.00	5.93
14	17	10	1.40	8	23.80	14.68
15	26	10	3.00	30	78.00	48.13
16	5	10	1.80	18	9.00	5.55
17	32	10	2.50	25	80.00	49.38
18	17	10	2.95	26	50.15	30.94
19	4	12	3.85	15	15.40	13.68
20	20	8	0.95	4	19.00	7.51
21	20	10	1.00	6	20.00	12.34
22	20	10	1.25	15	25.00	15.43
23	20	10	1.15	15	23.00	14.19
25	6	10	2.55	25	15.30	9.44
26	118	12	11.10	118	1309.80	1163.10
27	34	12	4.10	41	139.40	123.79
28	8	12	7.35	12	58.80	52.21
29	19	12	6.00	60	114.00	101.23
30	147	12	2.85	147	418.95	372.03
31	7	12	8.95	60	62.65	55.63
32	7	12	8.60	60	60.20	53.46
33	34	12	6.50	60	221.00	196.25
34	78	12	7.85	118	612.30	543.72
35	17	12	4.40	40	74.80	66.42
36	11	12	8.25	65	90.75	80.59
37	31	12	5.15	65	159.65	141.77
38	6	12	2.90	38	17.40	15.45
39	6	12	2.20	38	13.20	11.72
40	76	14	3.60	30	273.60	331.06
41	48	16	4.50	30	216.00	341.28
42	38	16	3.80	38	144.40	228.15

Gesamtmasse [kg]: 8842.98

Minstdbiegerollendurchmesser D_{min}
(gem. DIN EN 1992-1-1, 8.3.2 Tabelle 8.10E)

1	2	3	4	5
Stabdurchmesser (mm)		Mindestwerte der Betondeckung rechtwinklig zur Biegeebene		
Ø < 20mm	Ø ≥ 20mm	> 100mm	> 50mm	≤ 50mm
4 Ø	7 Ø	10 Ø	15 Ø	20 Ø

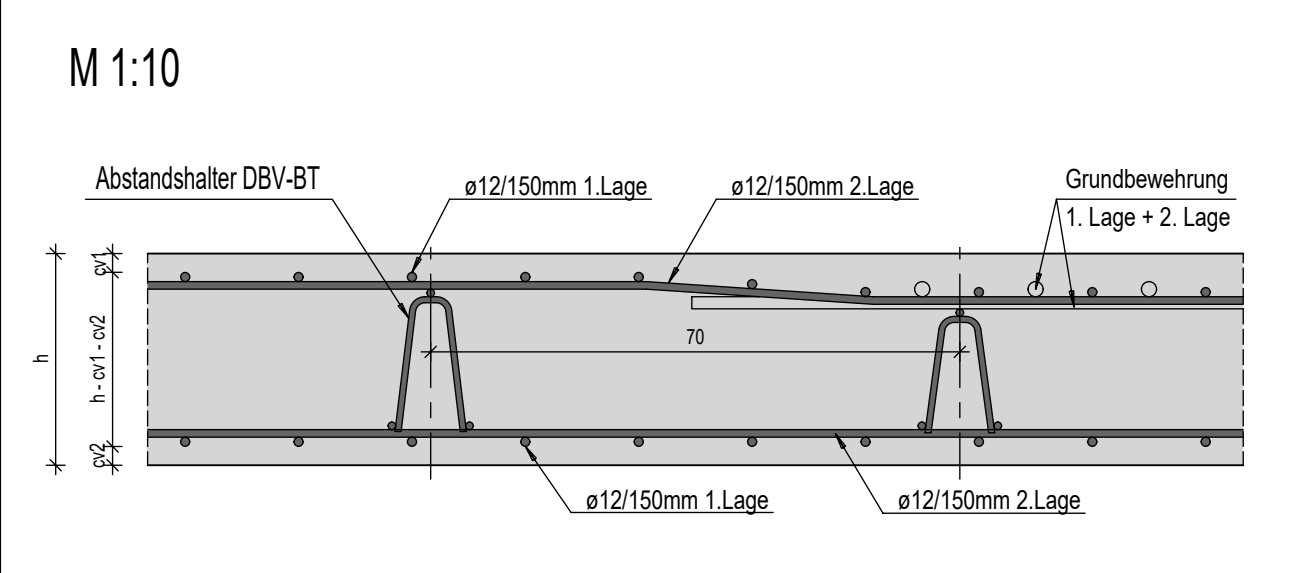
Baustoffe und Expositionsklassen:

Bauteil	Betonklasse	Stahlklasse	Expositionsklasse	Betondeckung					
				unten / innen		oben / aussen		seitlich	
				c _{ov}	c _{ed}	c _{ov}	c _{ed}	c _{ov}	c _{ed}
Bodenplatte									
Decken	C30/37	B500A	XC1	10mm	10mm	25mm	10mm	10mm	25mm
Stützen									
Wände									
Balken									

letzte Stabstahlposition: 42
letzte Längsposition: 3

Zugehörige Pläne:
Bewehrungsplan Nr.: B-10G-D01, B-10G-D04
Schaltplan Nr.: S-10G-01

VERLEGEDETAIL
REGELSCHNITT FÜR DECKE h=23,28cm



- Kürzel**
- A.E. - Anschlüsseisen
 - M.E. - Montageisen
 - Zul. - Zulagen zur Grundbewehrung
 - i. - innen
 - a. - aussen
 - o. - oben
 - u. - unten
 - s. - seitlich

Datum	Gez.	Änderungen	Int.

Plannummer: **B-10G-D02**
Bauvorhaben:

Fachplaner: KD Construction Büro Projektowe
ul. Bonańka 21/A44
30-415 Kraków
Tel.: +48 782 482 223
Tel.: +48 782 482 224
E-Mail: biuro@kd-construction.eu

Projekt-Nr.:
Leistungsphase:

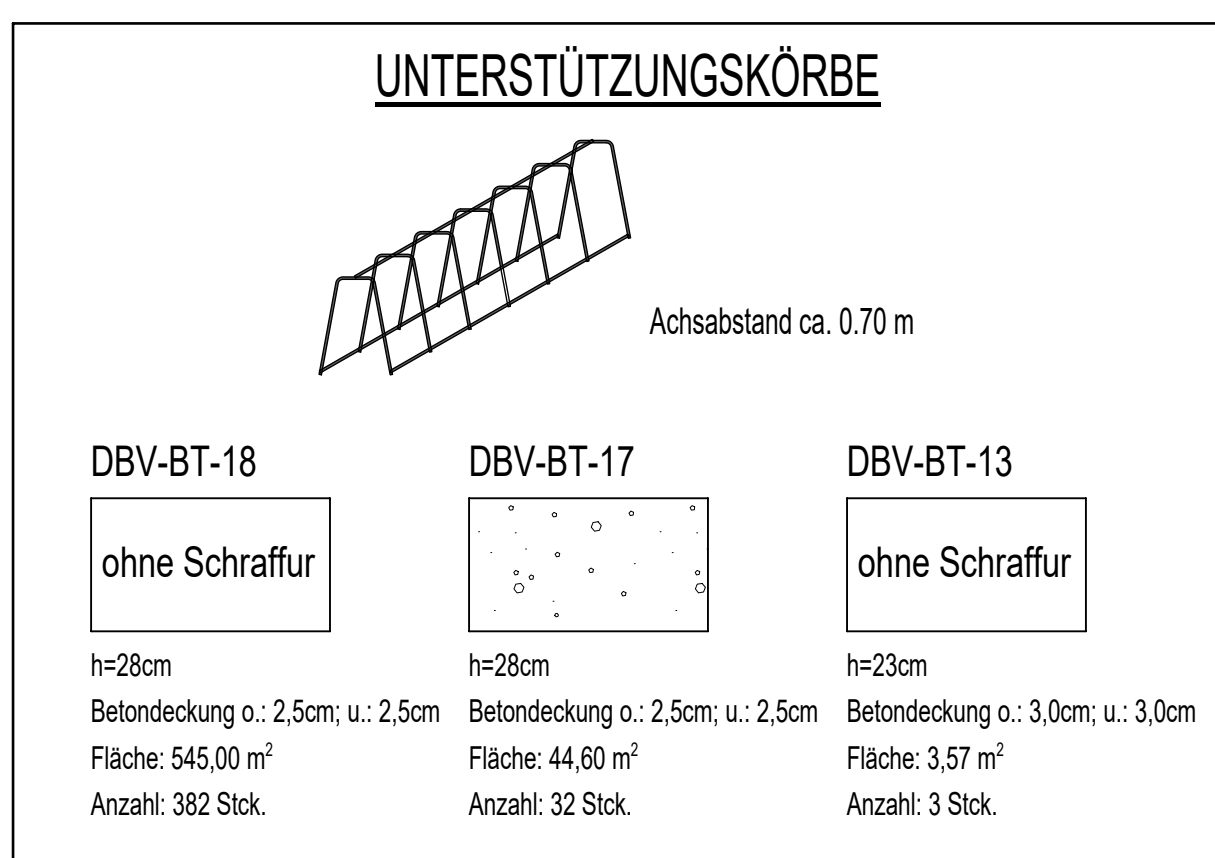


Decke über 1.OG in Achse 1+6/ A+I – obere Bewehrung

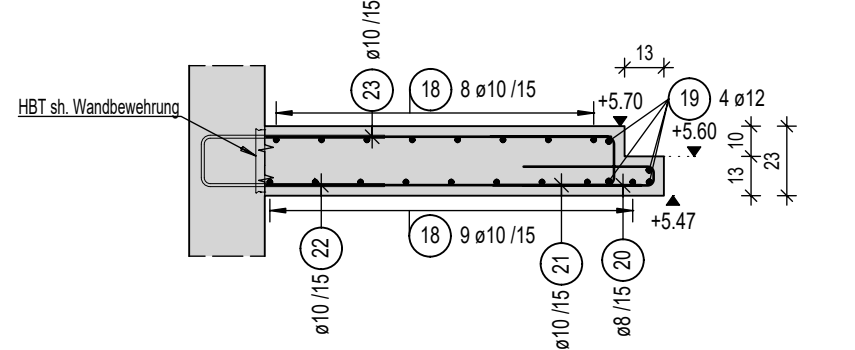
Erstellungsdatum	Gez.	Gepr.	Maßstab
26.03.2021			1:50

Einbau- und Zubehöerteille

Pos.	Menge	Einheit	Bezeichnung	Werkstoff
A	36	Stk	Halben-Dübelleisten HDB-10/235-3/510 (85/170/85)	500S
B	6	Stk	Halben-Dübelleisten HDB-14/235-2/340 (85/170/85)	500S
C	6	Stk	Halben-Dübelleisten HDB-14/235-3/510 (85/170/170/85)	500S
D	12	Stk	Halben-Dübelleisten HDB-12/235-2/340 (85/170/85)	500S
E	12	Stk	Halben-Dübelleisten HDB-12/235-3/510 (85/170/170/85)	500S

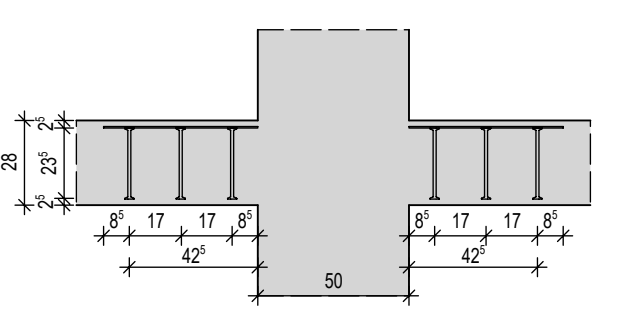


Schnitt A-A
M. 1:25



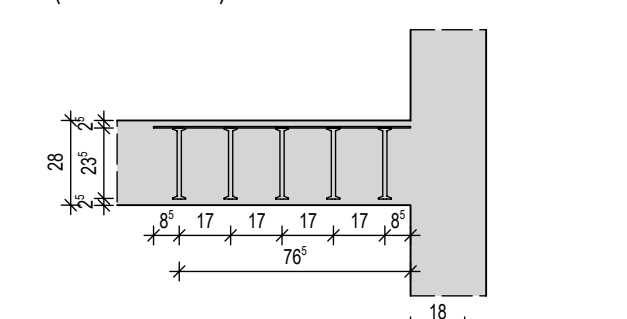
Detail 1

M. 1:25
3 x vorh.
12x **A** HDB-10/235-3/510 (85/170/85)



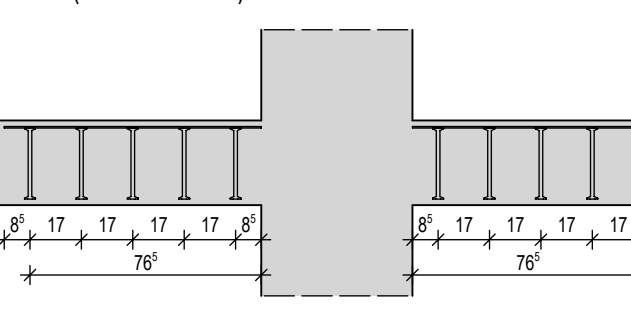
Detail 2

M. 1:25
2 x vorh.
3x **B** HDB-14/235-2/340 (85/170/85)
3x **C** HDB-14/235-3/510 (85/170/170/85)

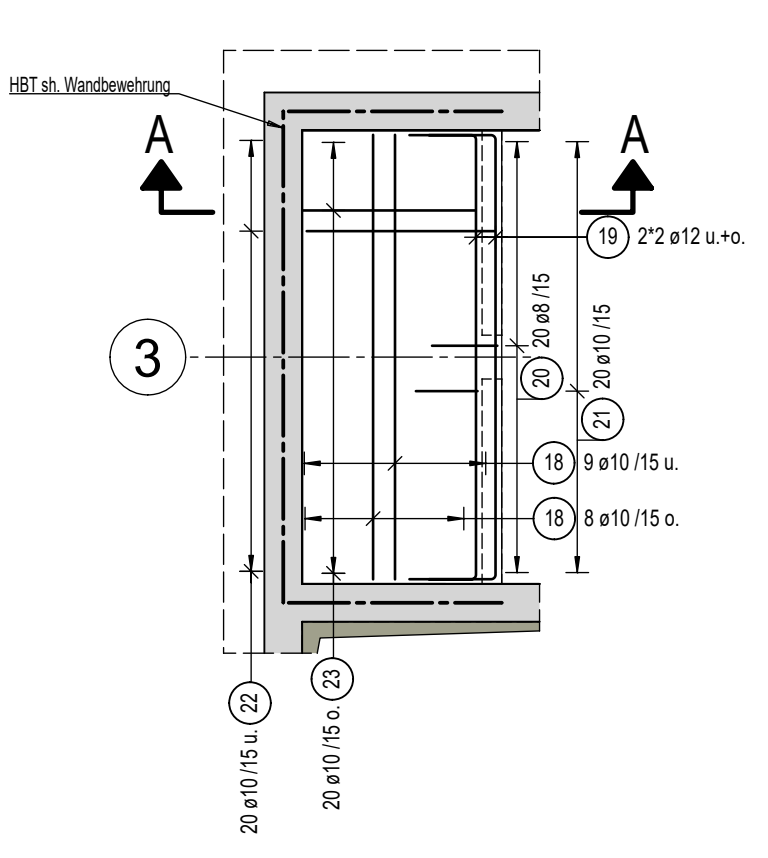


Detail 3

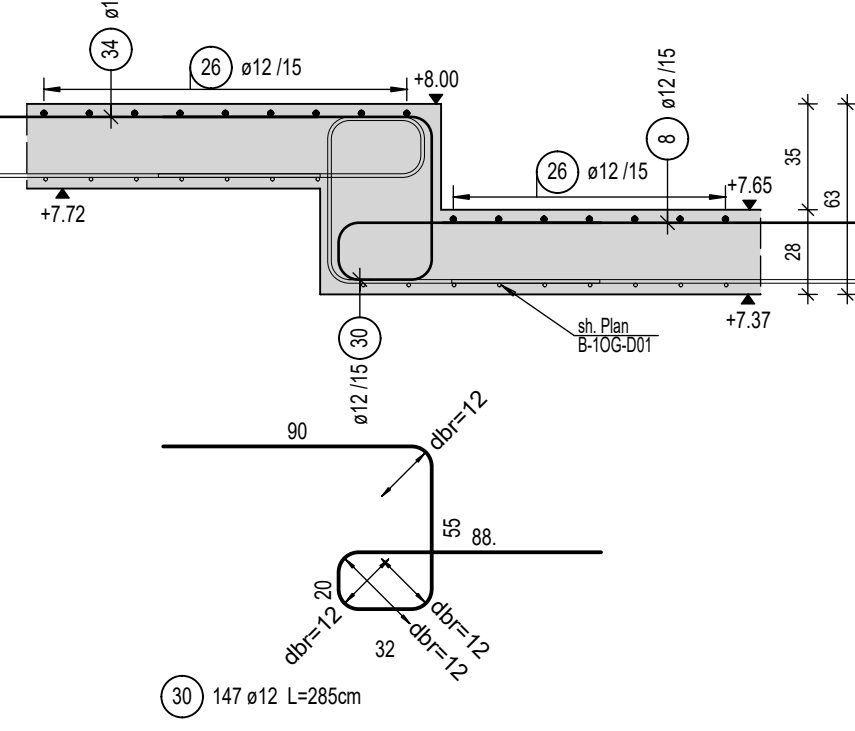
M. 1:25
1 x vorh.
12x **D** HDB-12/235-2/340 (85/170/85)
12x **E** HDB-12/235-3/510 (85/170/170/85)



Detail "4"
Zwischenpodest OK=5.70
h=23cm
Betondeckung: 3,0cm
M. 1:50
1 x vorh.



Schnitt B-B
M. 1:25



1. LAGE GRUNDBEW.
2. LAGE GRUNDBEW.