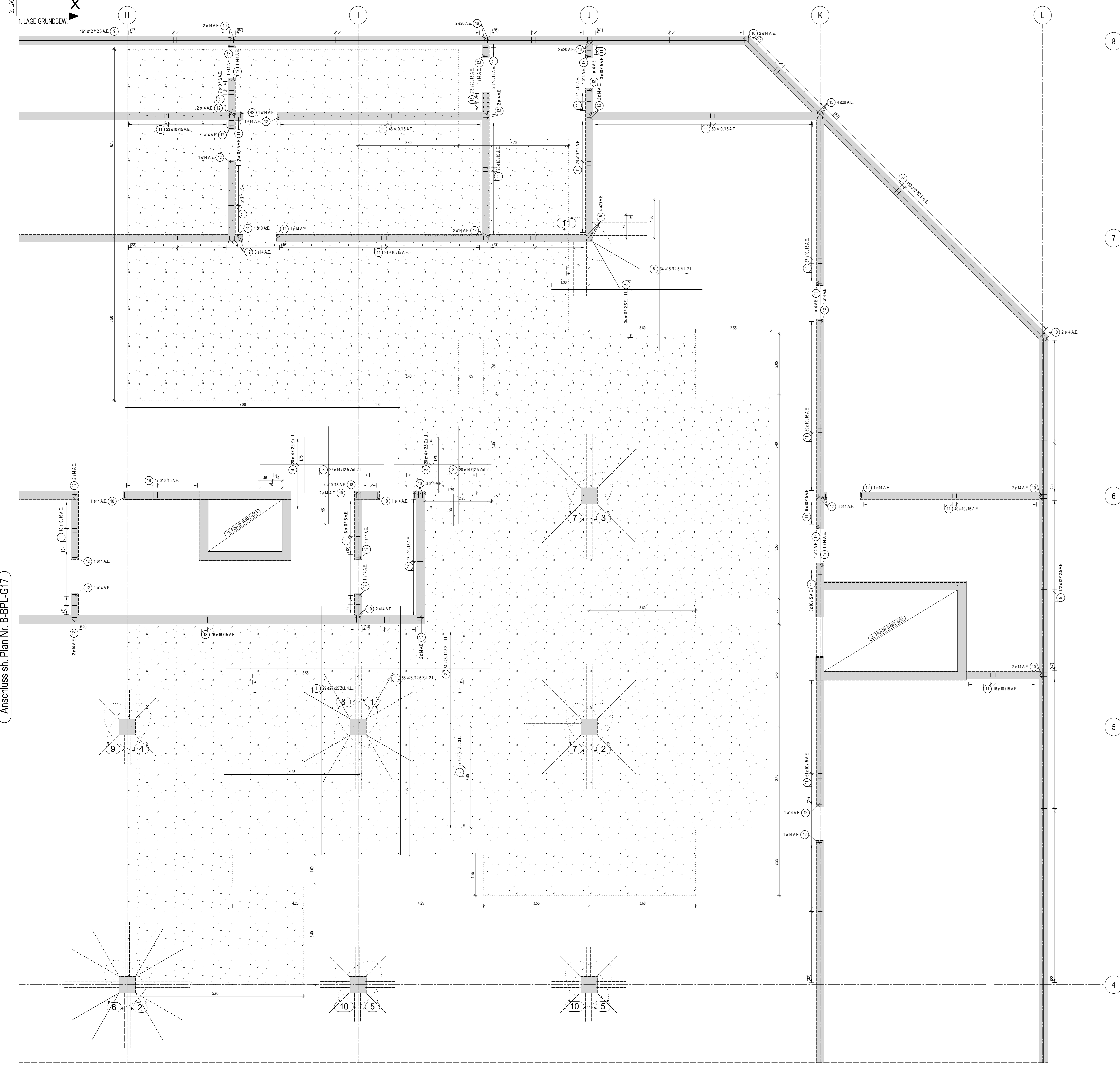


2 LAGE GRUNDRISS

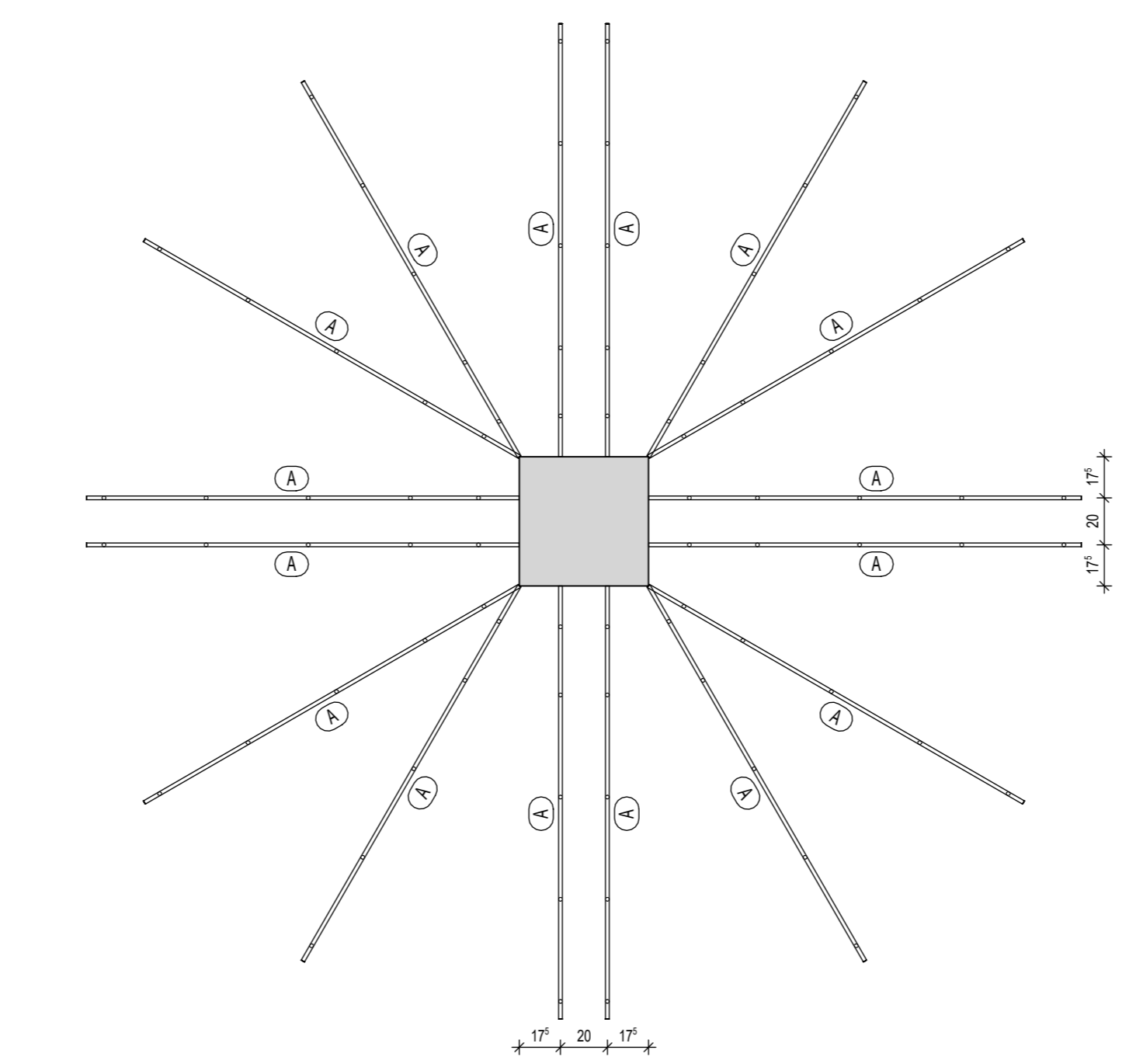
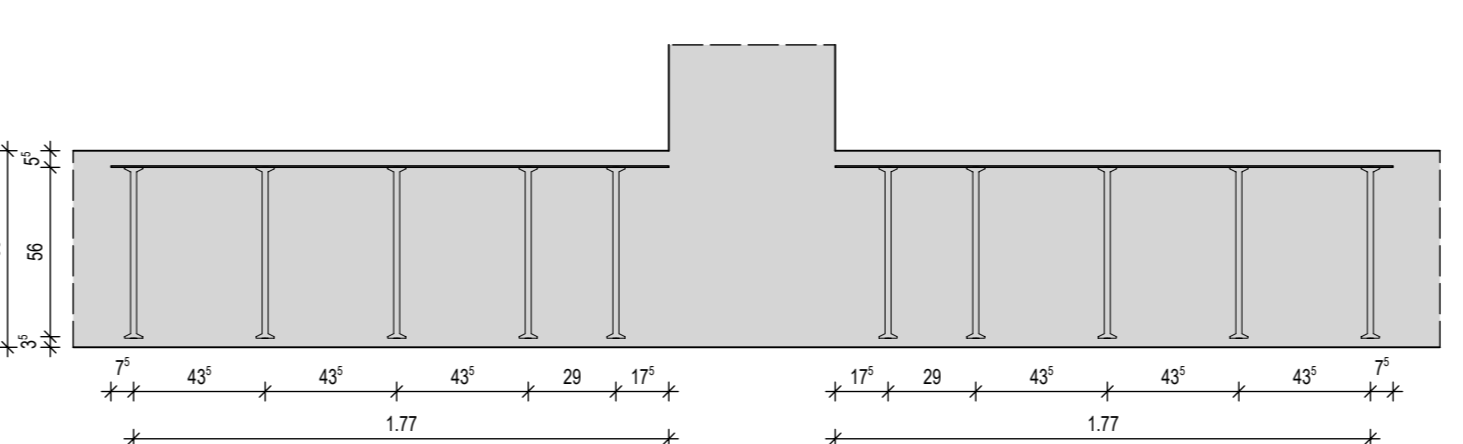
Bodenplatte in Achse H+L/4+8
untere Zulagen, Abst. und A.E.
h=65cm
M. 1:50

- 1) 16x A HDB-20/565-5/1845
- 2) 16x B HDB-25/565-5/1845
- 3) 12x C HDB-20/565-3/975
- 4) 12x D HDB-14/565-3/975
- 5) 6x E HDB-25/565-5/1825
- 6) 4x0 A.E.
- 7) 4x0 B.E.
- 8) 4x0 C.E.
- 9) 4x0 D.E.
- 10) 4x0 E.E.
- 11) 4x0 F.E.

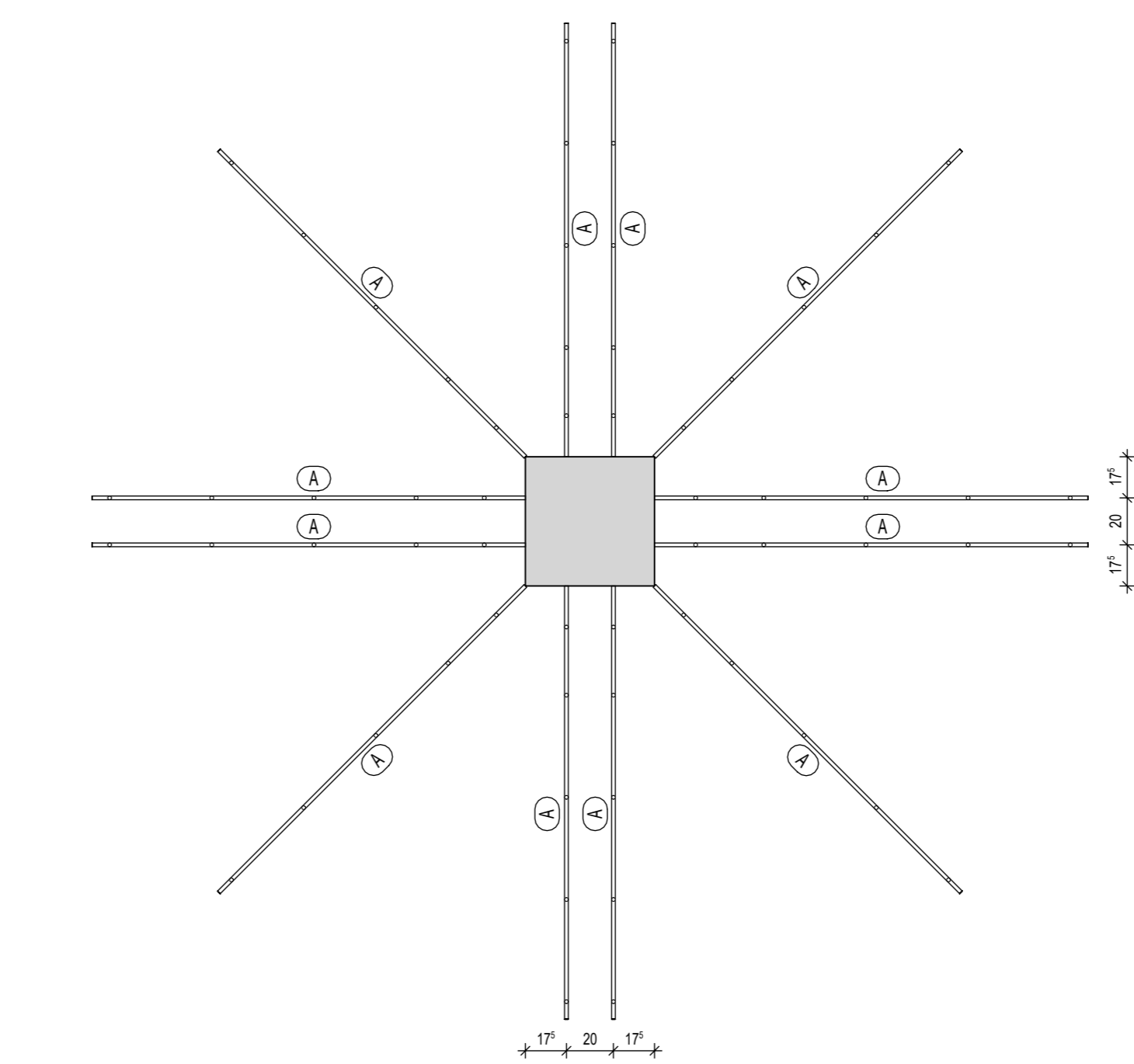
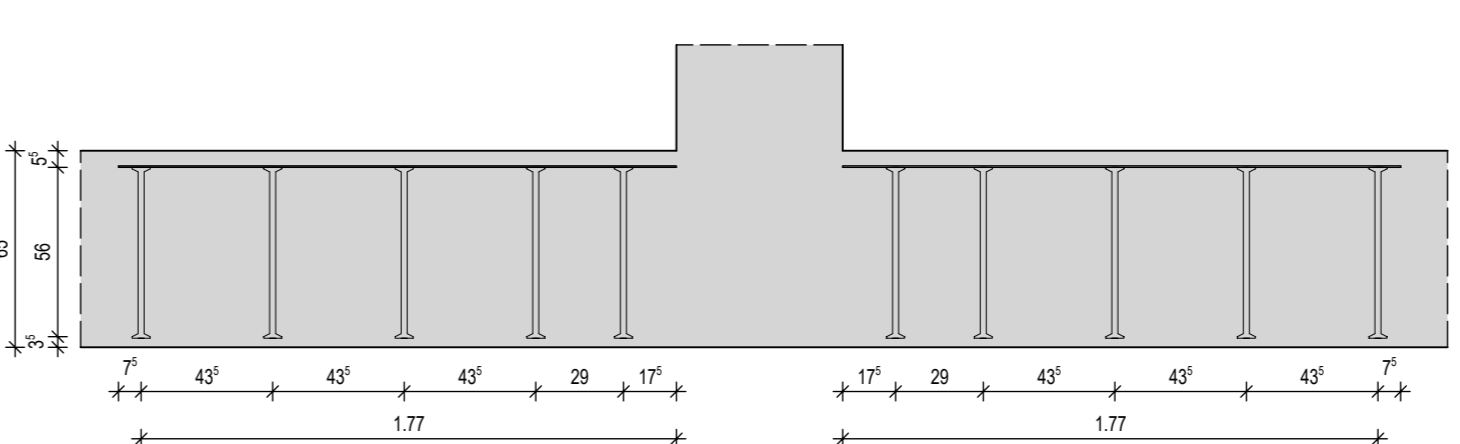


Anschluss sh. Plan Nr. B-BPL-G14

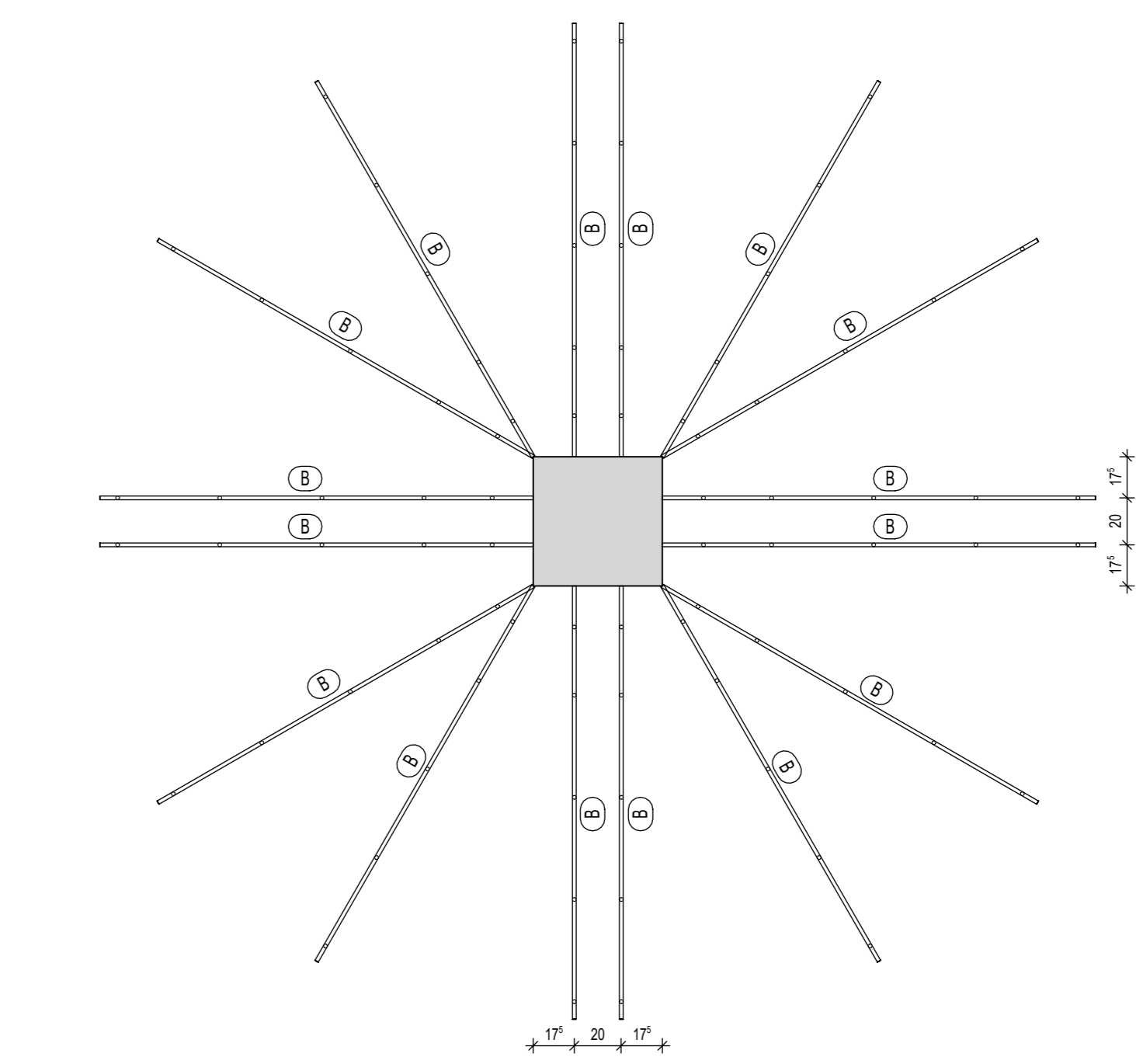
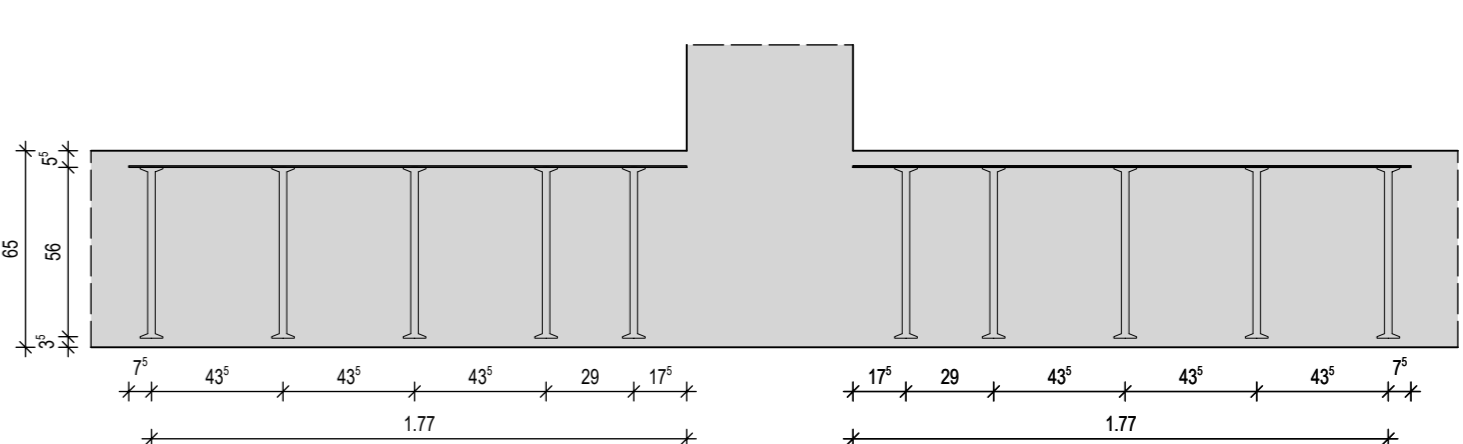
Detail 6
M. 1:25
1 x vorh.
16x A HDB-20/565-5/1845
(175/290/3x435/75)



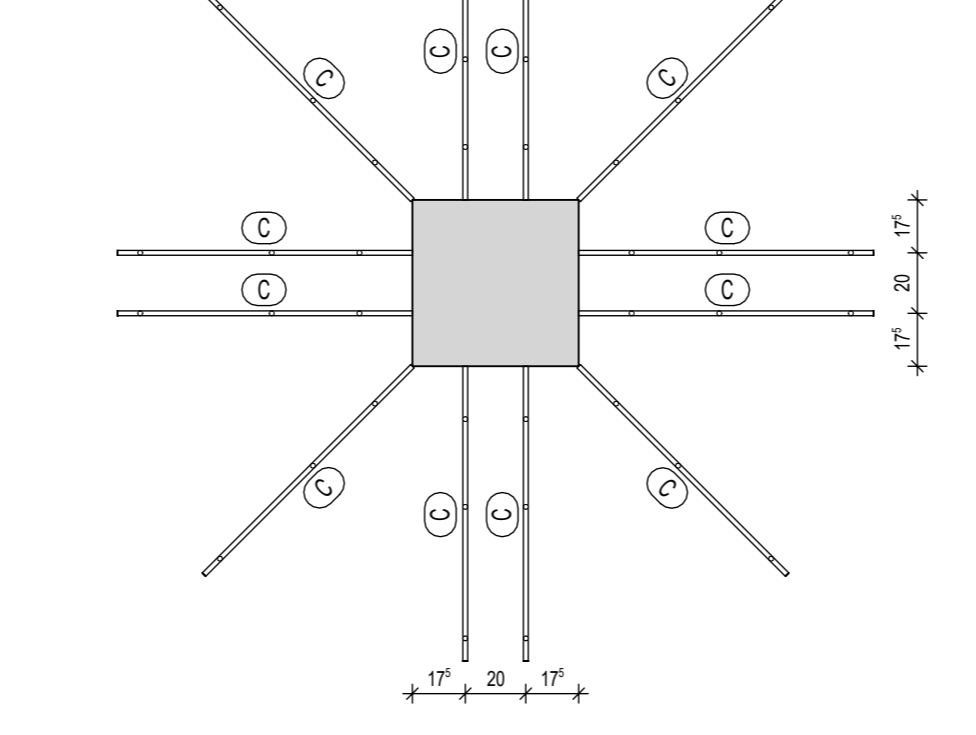
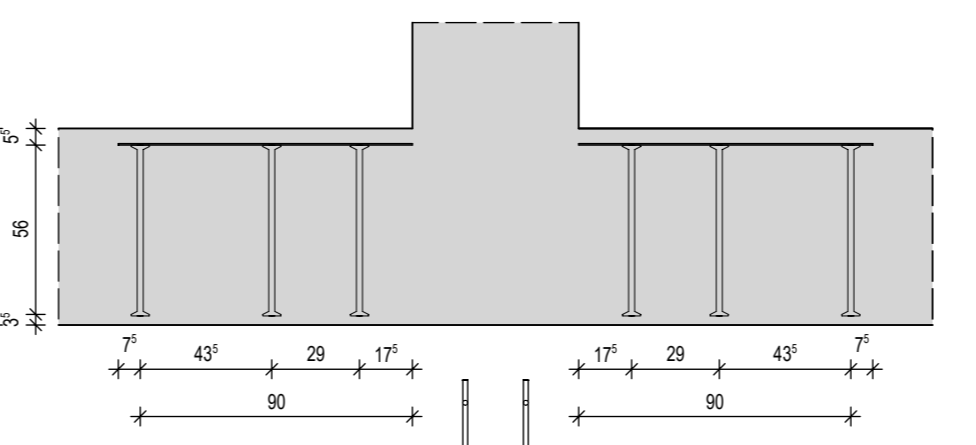
Detail 7
M. 1:25
2 x vorh.
12x A HDB-20/565-5/1845
(175/290/3x435/75)



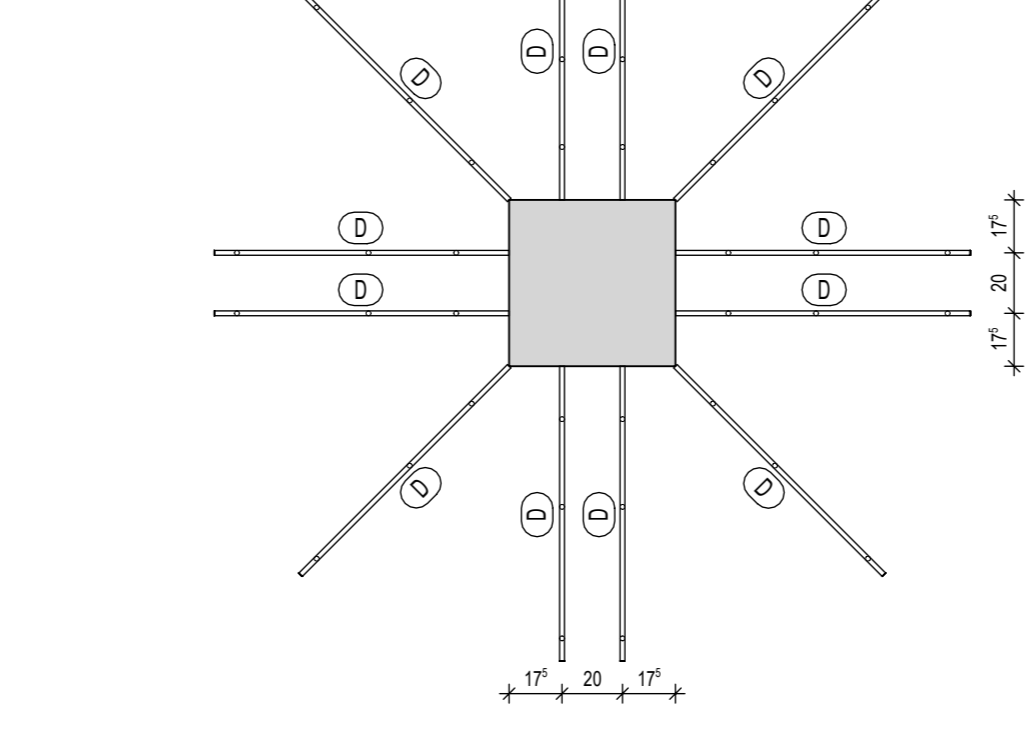
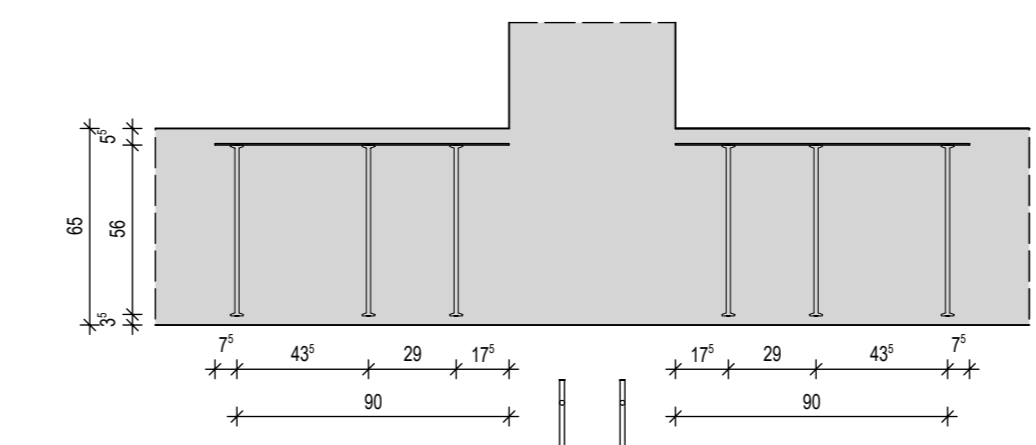
Detail 8
M. 1:25
1 x vorh.
16x B HDB-25/565-5/1845
(175/290/3x435/75)



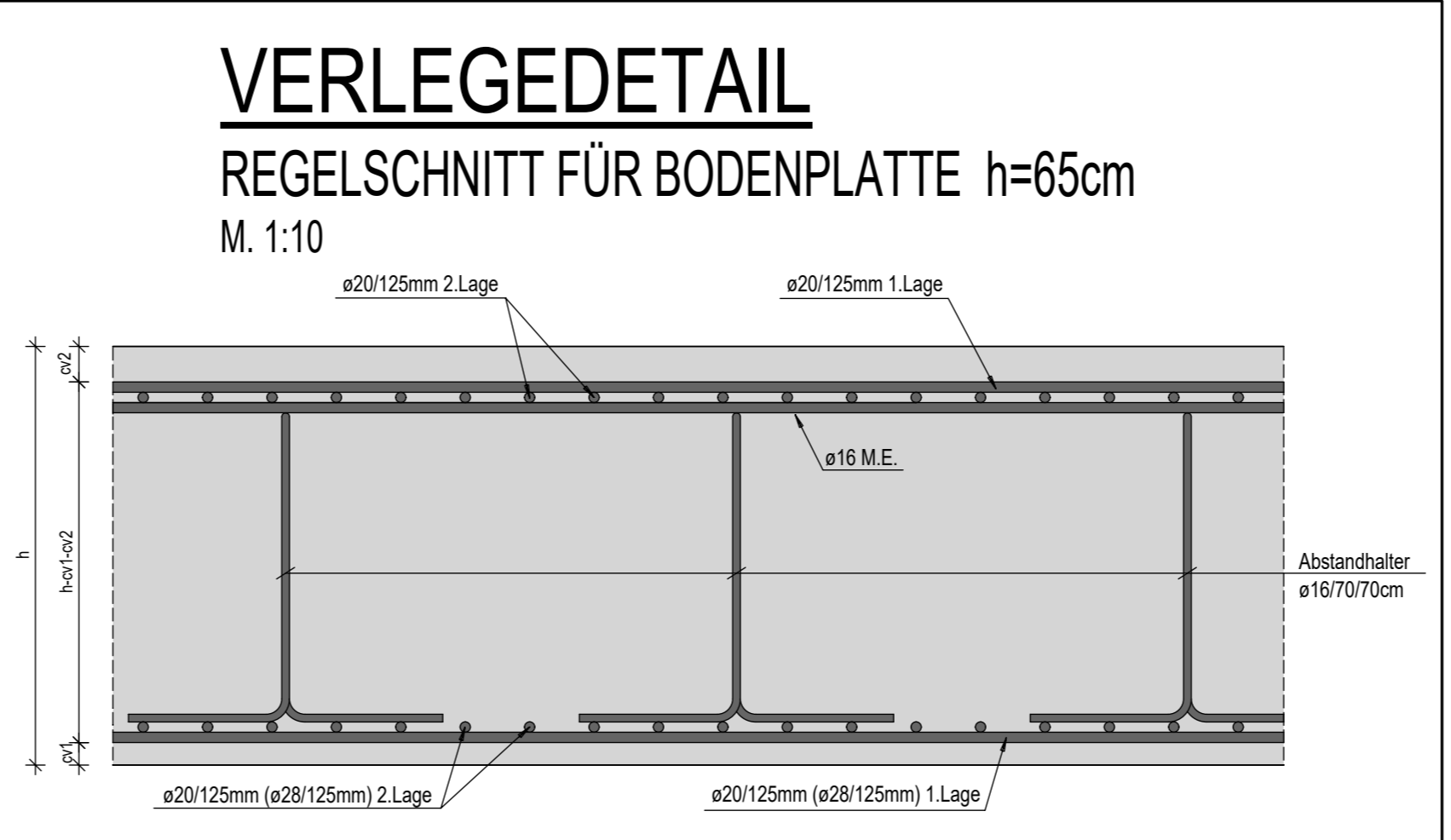
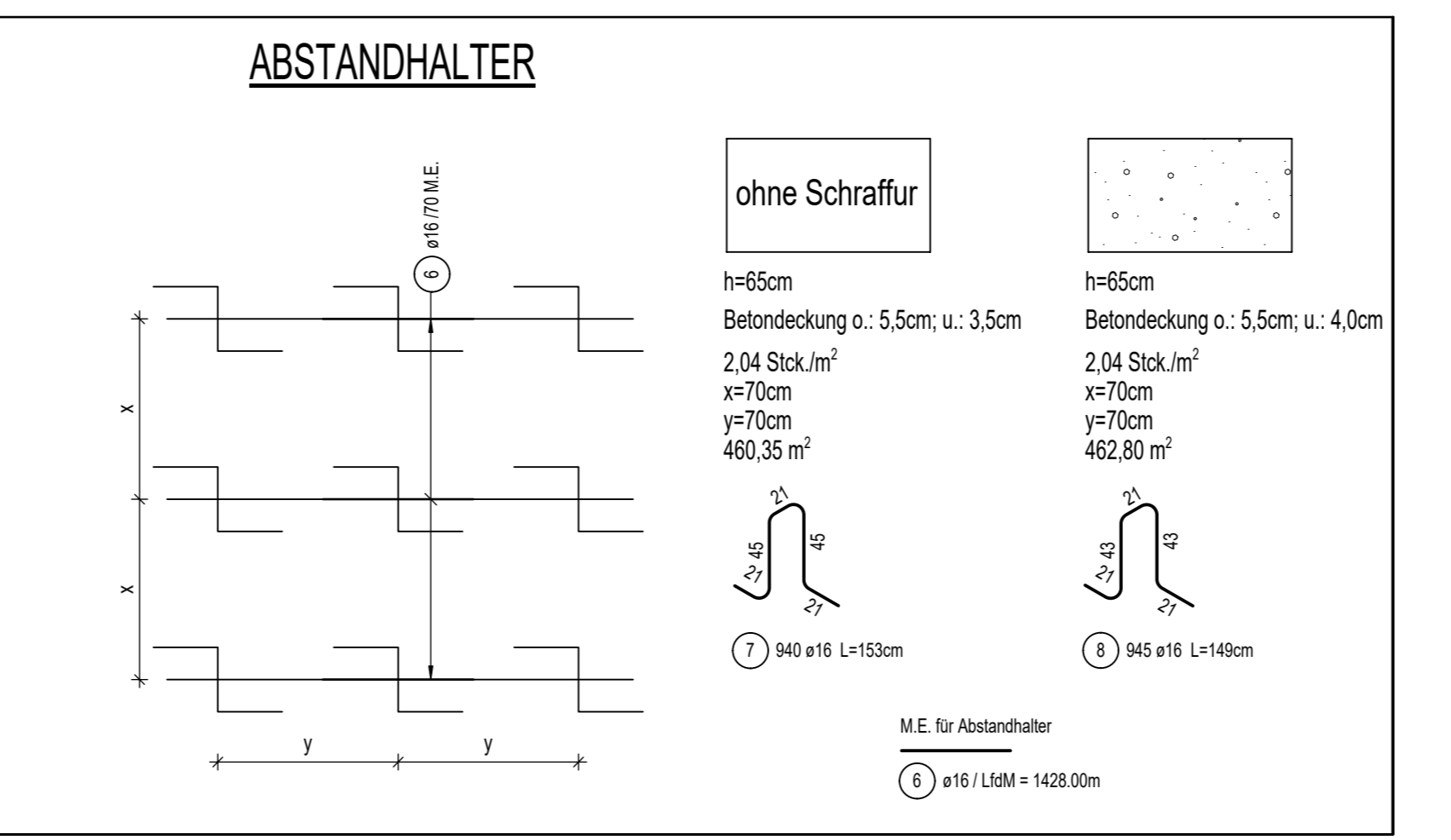
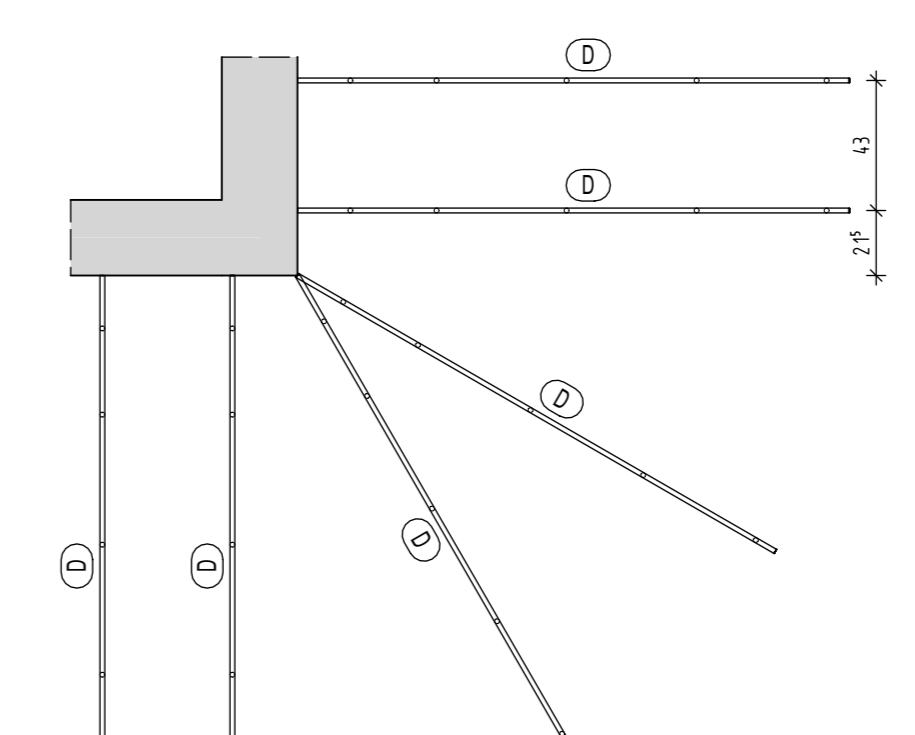
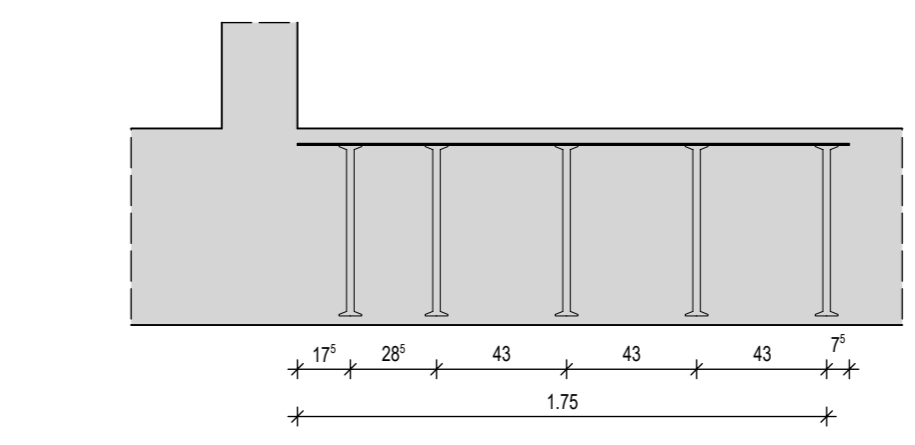
Detail 9
M. 1:25
1 x vorh.
12x C HDB-20/565-3/975
(175/290/435/75)



Detail 10
M. 1:25
2 x vorh.
12x D HDB-14/565-3/975
(175/290/435/75)

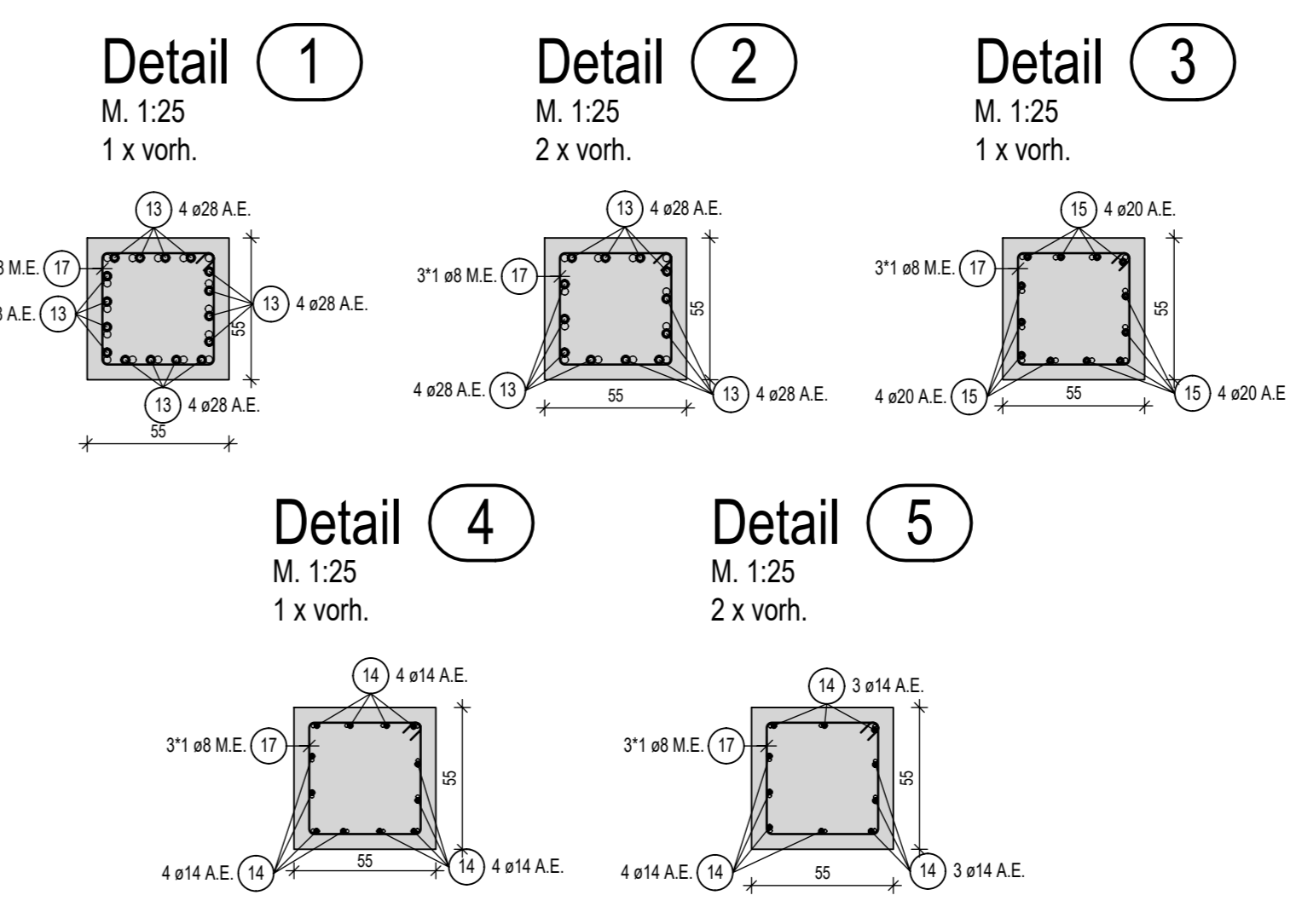


Detail 11
M. 1:25
1 x vorh.
6x E HDB-25/565-5/1825
(175/285/3x430/75)



Stabliste - Biegeformen

Pos.	Stk.	Ø [mm]	Einzel Länge [mm]	Benannte Biegeform (Liniensymbol)	Gesamt Länge [m]	Masse [kg]
1	87	28	8,40	100	730,80	3529,76
2	81	28	8,95	100	724,95	3501,51
3	67	14	3,30	100	221,10	287,53
4	20	14	4,20	100	84,00	101,64
5	68	16	5,10	100	346,80	547,94
6	1	16	1,6m	100	1428,00	2256,24
7	940	16	1,53	100	1438,20	2272,36
8	945	16	1,49	100	1408,05	2224,72
9	443	12	2,50	100	1107,50	983,48
10	21	14	3,10	100	65,10	78,77
11	508	10	2,15	100	1152,40	711,03
12	39	14	2,85	100	111,15	134,49
13	40	28	1,95	100	78,00	378,74
14	32	14	1,35	100	43,20	92,27
15	30	20	2,25	100	67,50	166,73
16	4	20	3,90	100	15,60	38,53
17	21	8	1,92	100	40,32	15,90
18	124	10	2,20	100	272,80	188,32
Gesamtmenge [kg]:					17427,87	



Einbau- und Zubehörteille

Pos.	Menge	Einheit	Bezeichnung	Werkstoff
A	40	Stk	Halben-Dübelleisten HDB-20/565-5/1845 (175/290/3x435/75)	500S
B	16	Stk	Halben-Dübelleisten HDB-25/565-5/1845 (175/290/3x435/75)	500S
C	12	Stk	Halben-Dübelleisten HDB-20/565-3/975 (175/290/435/75)	500S
D	24	Stk	Halben-Dübelleisten HDB-14/565-3/975 (175/290/435/75)	500S
E	6	Stk	Halben-Dübelleisten HDB-25/565-5/1825 (175/285/3x430/75)	500S

Mindestbiegerollendurchmesser D_{min}
(gem. DIN EN 1992-1-1, 8.3.2 Tabelle 8.10E)

Schläufe	Haken	Stabkrümmungen
1	2	3
2	3	4
3	4	5

Stabdurchmesser [mm]

Stabdurchmesser [mm]	Mindestwerte der Betondeckung rechnerisch zur Biegeebene
Ø < 20mm	> 10mm
Ø ≥ 20mm	> 20mm
4 Ø	7 Ø
	10 Ø
	15 Ø
	20 Ø

Baustoffe und Expositionsklassen:

Baustoff	Betongüte	Stahlgüte	Expositionsklasse	Expositionsklasse	Expositionsklasse	Expositionsklasse	Expositionsklasse	Expositionsklasse	Expositionsklasse	Expositionsklasse
Bodenplatte	C40/50	B500A	XCL, XC1, XF4, XF1 u. XF2 u.	20mm	15mm	35mm	40mm	15mm	50mm	20mm
Decken										
Stützen										
Wände										
Balken										

letzte Stabstahlposition: (A) (B) (C) (D) (E) (F) (G) (H) (I) (J) (K) (L) (M) (N) (O) (P) (Q) (R) (S) (T) (U) (V) (W) (X) (Y) (Z)

letzte Längsposition: (1) (2) (3) (4) (5) (6) (7) (8) (9) (10) (11)

letzte Mutterposition: (1) (2) (3) (4) (5) (6) (7) (8) (9) (10) (11)

Zugehörige Pläne:
B-BPL-G09, B-BPL-G14, B-BPL-G17
S-BPL-G01

*40mm für ø28 1.L. unten
Rüttelgassen und Betonieröffnungen:
HINWEIS: Bedingt durch den engen Verlegeabstand der oberen Bewehrungslagen sind vor Ort Rüttelgassen vorzusehen.

Kürzel

- A.E. - Anschlüsseisen
- M.E. - Montageeisen
- Zul. - Zulagen zur Grundbewehrung
- i. - innen
- a. - aussen
- o. - oben
- u. - unten
- s. - seitlich

Datum: _____ Gez.: _____ Änderungen: _____

Plannummer: **B-BPL-G11**

Bearbeiter: _____

Fachplaner: KD Construction Bau-Projektwerk
ul. Botanik 21044
39415 Fahrenburg
Tel.: +49 792 482 233
Tel.: +49 792 482 234
E-Mail: bauplan@kdconstruction.eu

Projekt: _____ Leistungsphase: _____

Flurstück: _____

Bodenplatte in Achse H+L/4+8
- untere Zulagen, Abst. und A.E.

Erstellungsdatum: **24.03.2021** Gez.: _____ Dep.: _____ Maßstab: **1:50**

HB = 841 / 1609 (1.35m²)