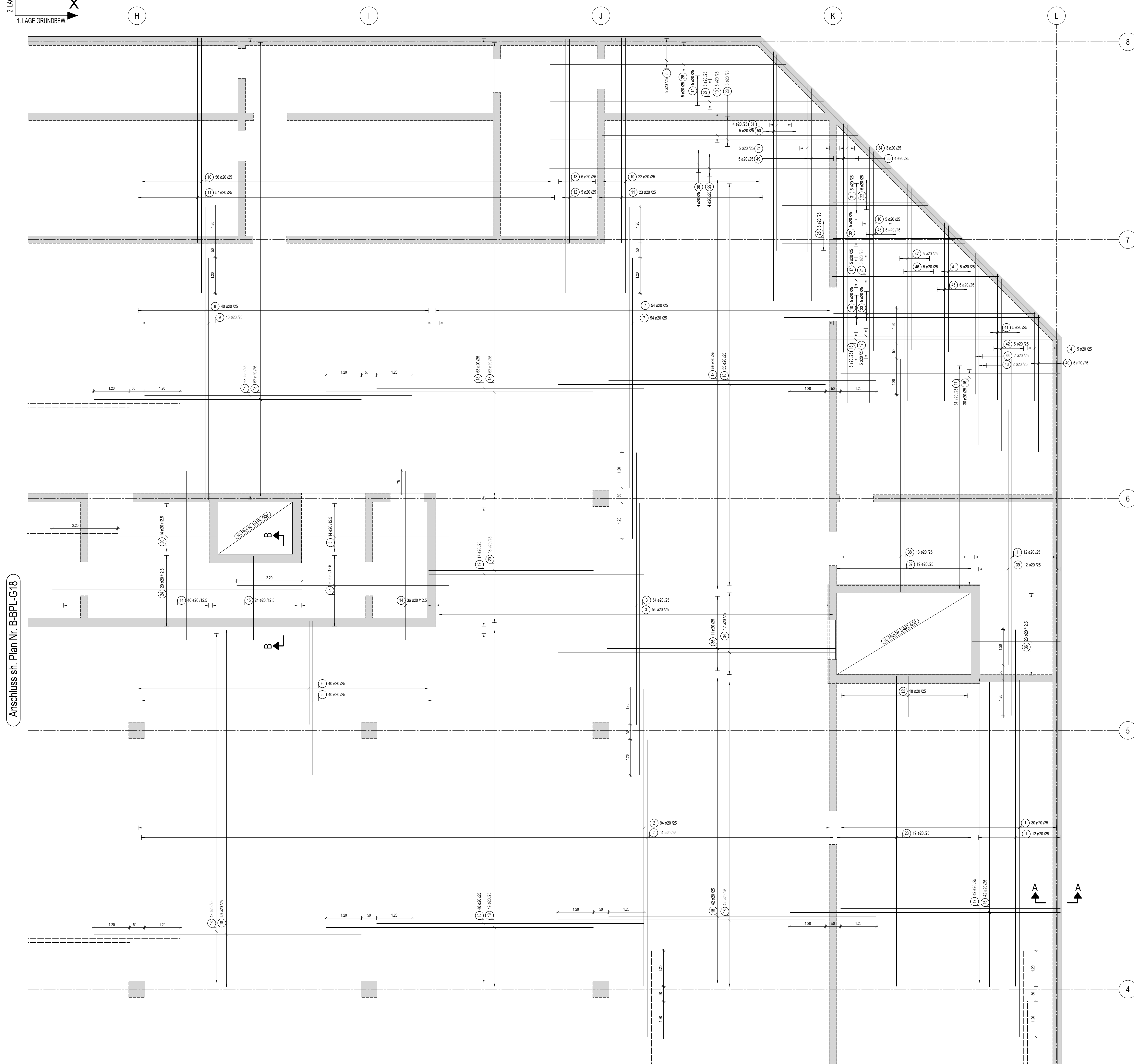


2. LAGE GRUNDBEWEHUNG  
1. LAGE GRUNDBEWEHUNG

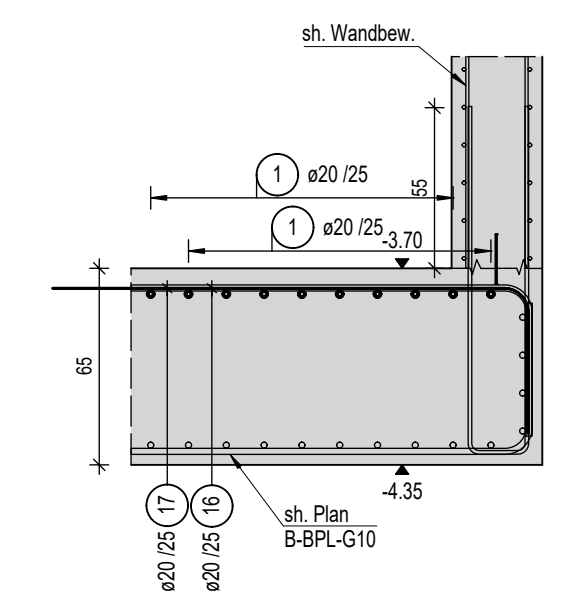
**Bodenplatte in Achse H+L/4+8**  
obere Bewehrung  
h=65cm  
M. 1:50



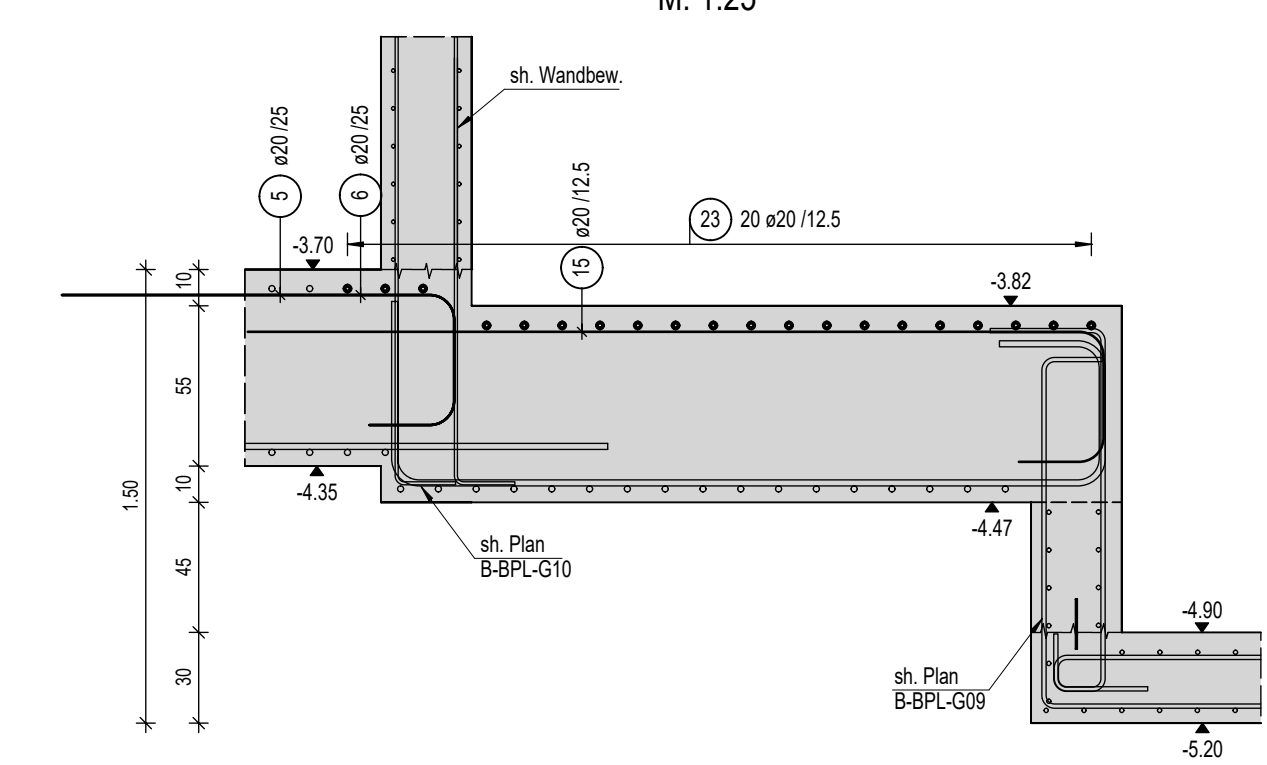
Anschluss sh. Plan Nr. B-BPL-G15

Anschluss sh. Plan Nr. B-BPL-G18

**Schnitt A-A**  
M. 1:25

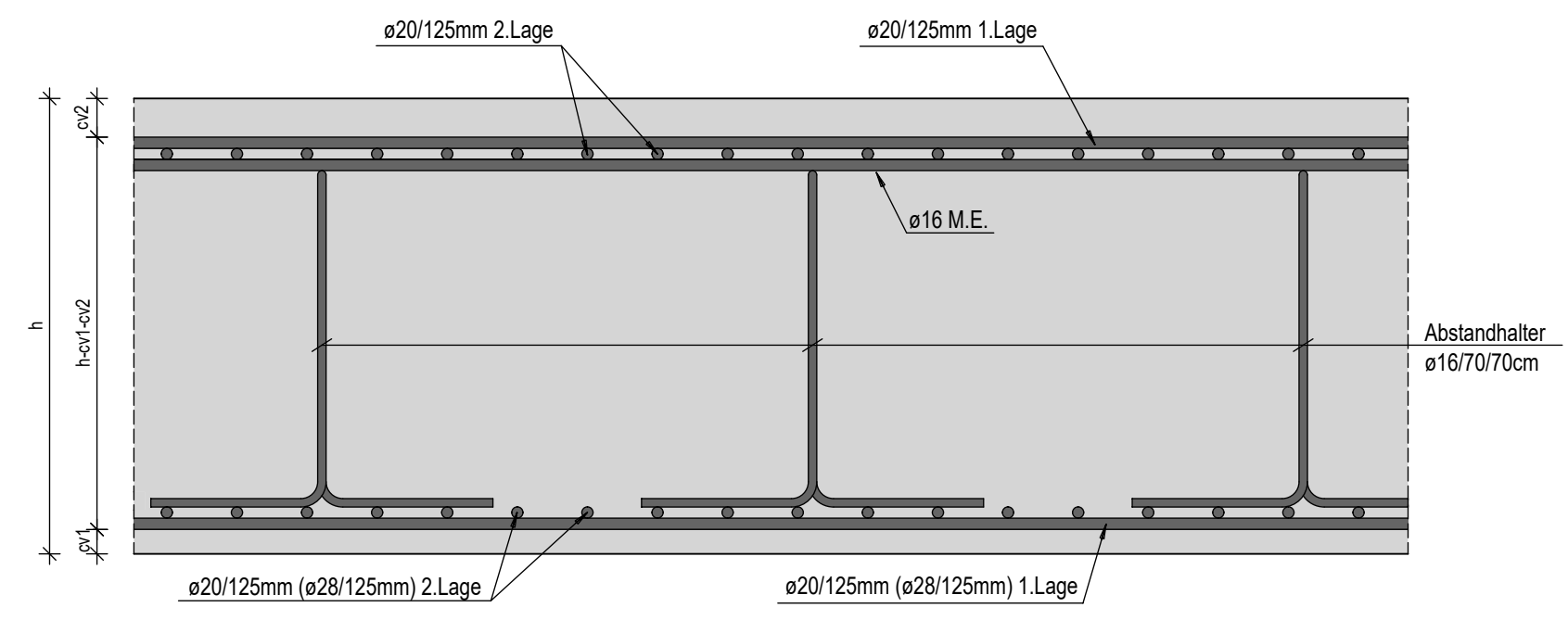


**Schnitt B-B**  
M. 1:25



**VERLEGEDETAIL**

REGELSCHNITT FÜR BODENPLATTE h=65cm  
M. 1:10



Stabliste - Biegeformen

Pos.	Stück	Ø	Einzel Länge [mm]	Bemalte Biegeform (urnmaßstäblich)	Gesamt Länge [m]	Masse [kg]
1	54	20	12,00	120	648,00	1600,56
2	188	20	10,00	100	1880,00	4643,60
3	108	20	9,15	91,5	988,20	2440,85
4	5	20	3,50	35	17,50	43,23
5	54	20	5,95	59,5	321,30	793,61
6	40	20	4,25	42,5	170,00	419,90
7	108	20	9,45	94,5	1020,60	2520,88
8	40	20	10,60	106	424,00	1047,28
9	40	20	8,90	89	356,00	879,32
10	93	20	9,10	91	846,30	2090,36
11	80	20	7,40	74	592,00	1462,24
12	5	20	7,45	74,5	37,25	92,01
13	6	20	9,15	91,5	54,90	135,90
14	76	20	5,70	57	433,20	1070,00
15	24	20	3,60	36	86,40	213,41
16	77	20	9,60	96	739,20	1825,82
17	88	20	7,90	79	695,20	1717,14
18	639	20	9,00	90	5751,00	14204,97
19	17	20	8,00	80	136,00	335,92
20	32	20	6,30	63	201,60	497,95
21	10	20	6,10	61	61,00	150,67
22	5	20	3,60	36	18,00	44,46
23	20	20	7,15	71,5	143,00	353,21
24	20	20	8,40	84	168,00	414,96
25	10	20	6,65	66,5	66,50	164,26
26	5	20	8,45	84,5	42,25	104,36
27	5	20	9,70	97	48,50	119,80

Stabliste - Biegeformen

Pos.	Stück	Ø	Einzel Länge [mm]	Bemalte Biegeform (urnmaßstäblich)	Gesamt Länge [m]	Masse [kg]
28	24	20	10,95	109,5	262,80	646,12
29	4	20	12,00	120	48,00	118,56
30	4	20	10,15	101,5	40,60	100,28
31	5	20	5,40	54	27,00	66,69
32	5	20	4,85	48,5	24,25	59,90
33	5	20	7,30	73	36,50	90,16
34	15	20	9,85	98,5	147,75	364,94
35	15	20	8,20	82	123,00	303,81
36	23	20	4,00	40	92,00	227,24
37	19	20	10,05	100,5	190,95	471,65
38	18	20	8,35	83,5	150,30	371,24
39	12	20	8,60	86	103,20	254,90
40	5	20	5,10	51	25,50	62,99
41	10	20	4,75	47,5	47,50	117,33
42	5	20	6,30	63	31,50	77,81
43	2	20	6,80	68	13,60	33,59
44	2	20	5,25	52,5	10,50	25,94
45	5	20	6,50	65	32,50	80,28
46	5	20	5,95	59,5	29,75	73,48
47	5	20	7,80	78	39,00	96,33
48	5	20	7,20	72	36,00	88,92
49	5	20	7,65	76,5	38,25	94,48
50	5	20	8,90	89	44,50	109,92
51	4	20	7,10	71	28,40	70,15
52	18	20	1,90	18	34,20	84,47

Gesamtmasse [kg]: 43480,55

**Mindestbiegerollendurchmesser D<sub>min</sub>**  
(gem. DIN EN 1992-1-1, 8.3.2 Tabelle 8.10E)

1	2	3	4	5
Stabdurchmesser [mm]		Mindestwerte der Betondeckung rechtw. zur Biegebene		
Ø < 20mm	Ø ≥ 20mm	> 100mm	> 50mm	≤ 50mm
4 Ø	7 Ø	10 Ø	15 Ø	20 Ø

Baustoffe und Expositionsklassen:

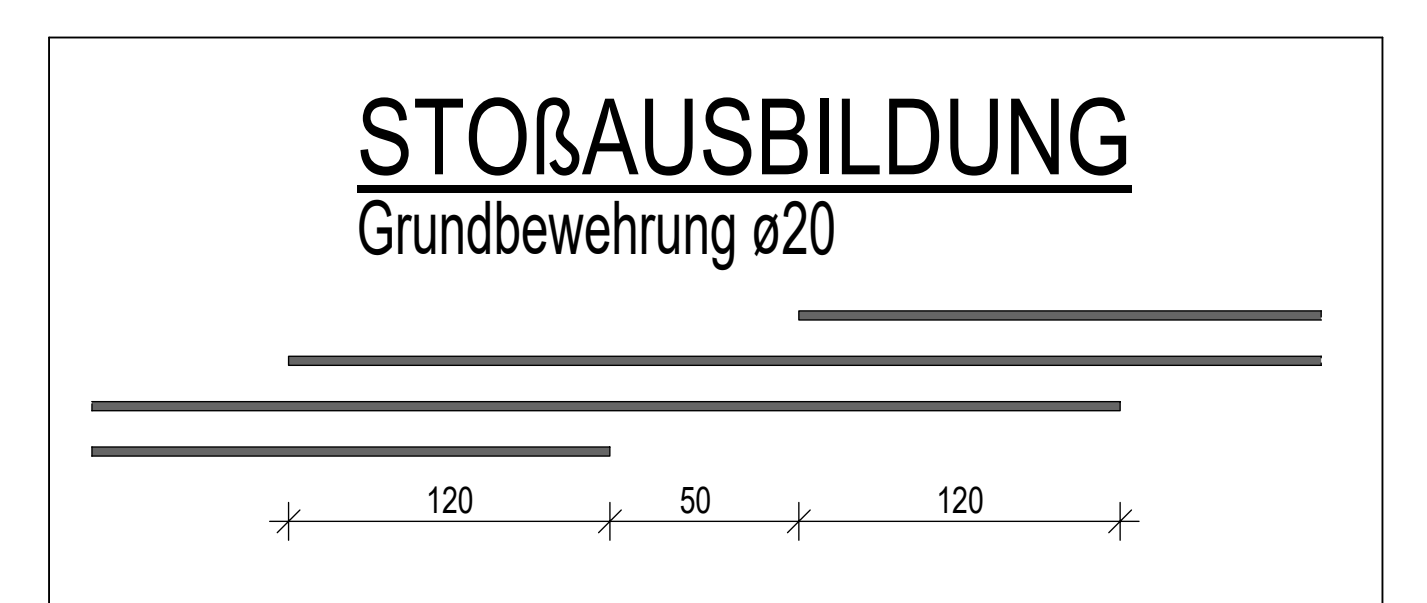
Bauteil	Betongüte	Stahlklasse	Expositionsklasse	Betondeckung								
				unten / innen	oben / aussen	seitlich	unten / innen	oben / aussen	seitlich			
Bodenplatte	C40/50	B500A	XCA, XEB, XF4, XM1 e, XC2, u	20mm	15mm	30mm	40mm	15mm	50mm	20mm	15mm	30mm
Decken												
Säulen												
Wände												
Balken												

letzte Stabstahlposition:     
letzte Längsposition:     
letzte Mutterposition:

Zugehörige Pläne:

Bewehrungsplan Nr.: B-BPL-G09, B-BPL-G15, B-BPL-G18  
Schaltplan Nr.: B-BPL-G01

\*40mm für ø28 1.L. unten  
Rüttelgassen und Betonieröffnungen:  
HINWEIS: Bedingt durch den engen Verlegeabstand der oberen Bewehrungslagen sind vor Ort Rüttelgassen vorzusehen.



**Kürzel**

- A.E. - Anschlüsseisen
- M.E. - Montageeisen
- Zul. - Zulagen zur Grundbewehrung
- i. - innen
- a. - aussen
- o. - oben
- u. - unten
- s. - seitlich

Datum	Gez.	Änderungen	Ind.

Plannummer:  
**B-BPL-G12**

Bauvorhaben:

Bauherr:

Architekt:

Frachtplan: KD Construction Büro Projektzwe  
ul. Bonarka 21/1644  
30-415 Kraków  
Tel: +48 782 482 223  
Fax: +48 782 482 224  
E-Mail: biro@kd-construction.eu

Projektnr.:  Leistungsphase:

Planzeichnung:

**Bodenplatte in Achse H+L/ 4+8 – obere Bewehrung**

Erstellungsdatum: **24.03.2021** Gez.:  Gepr.:  Maßstab: **1:50**

HB = 841 / 1399 (1.18m<sup>2</sup>) Alplan 2011