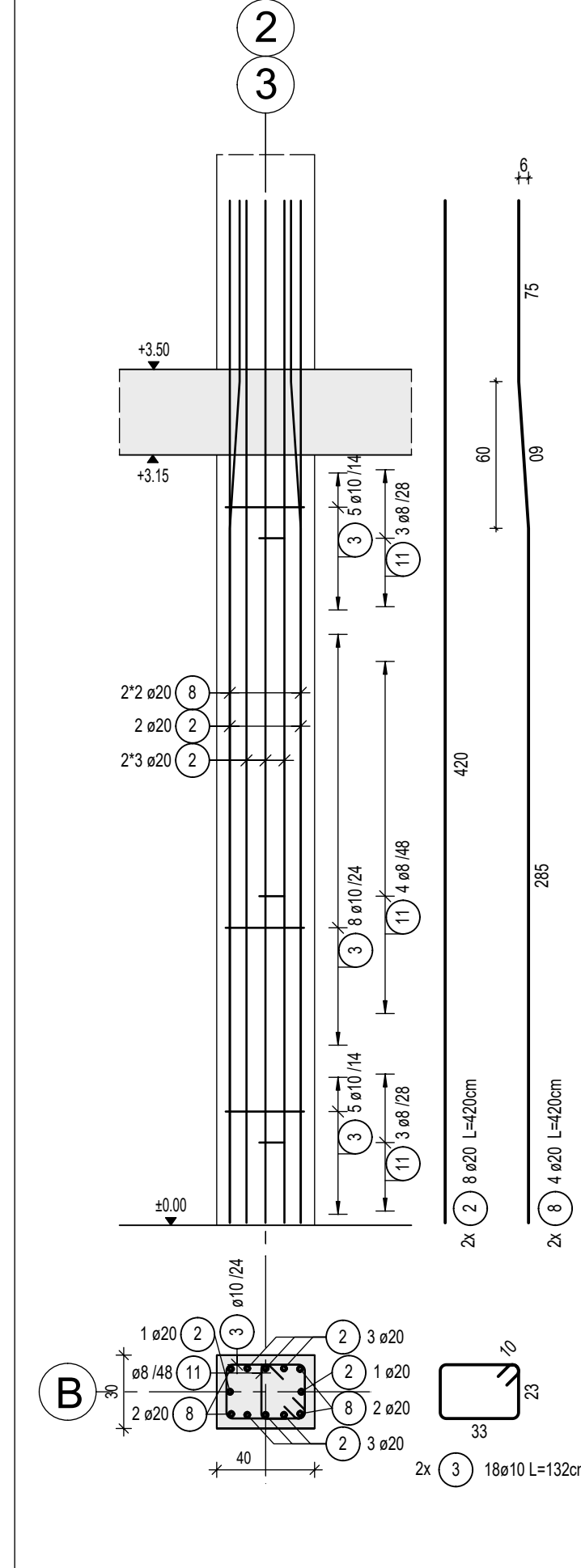


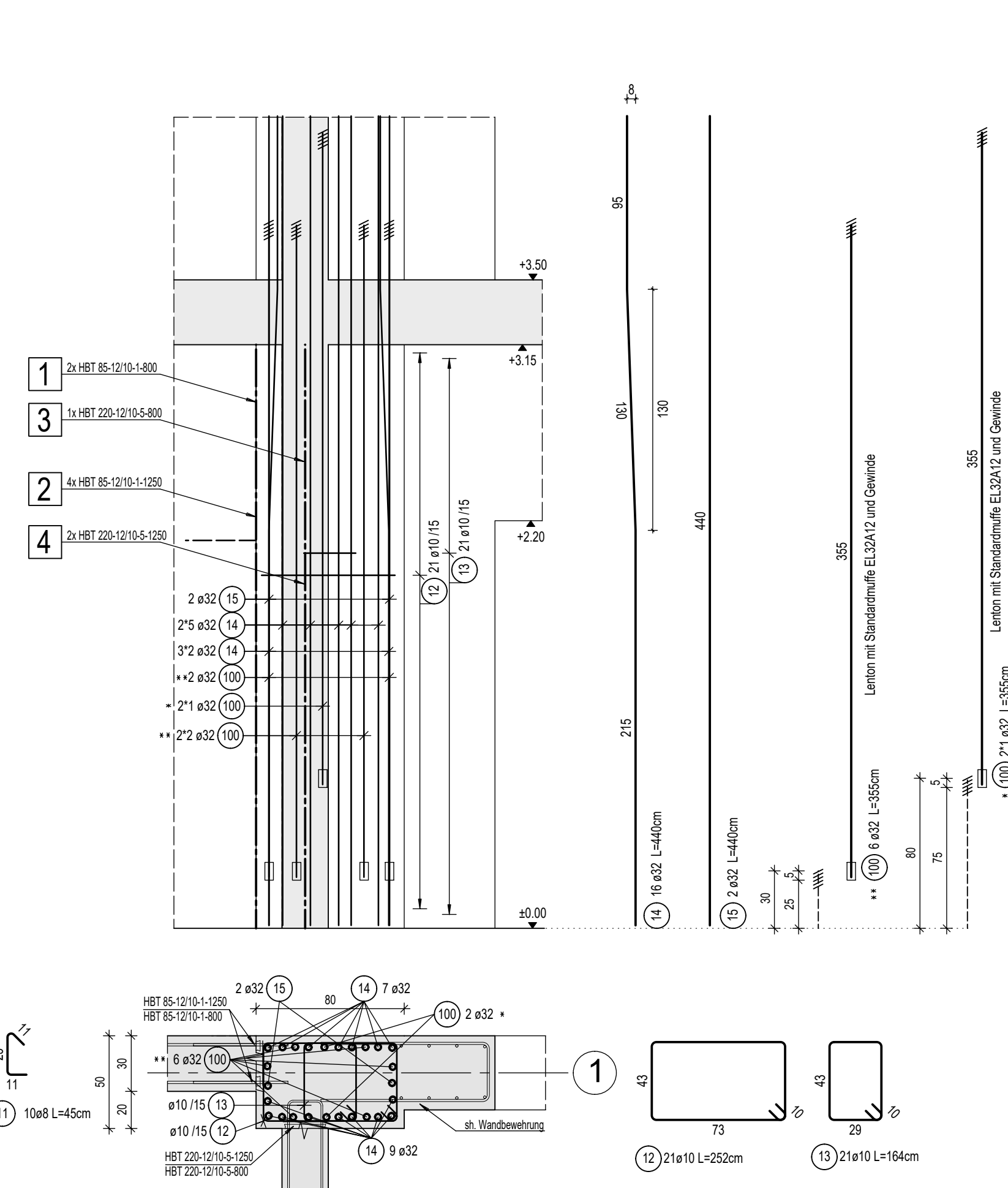
Stützen S1, S8

b/h=40/30 cm
 Betondeckung: 3.5cm
 C35/45 XC3, WO
 M. 1.25
 2x vorh.



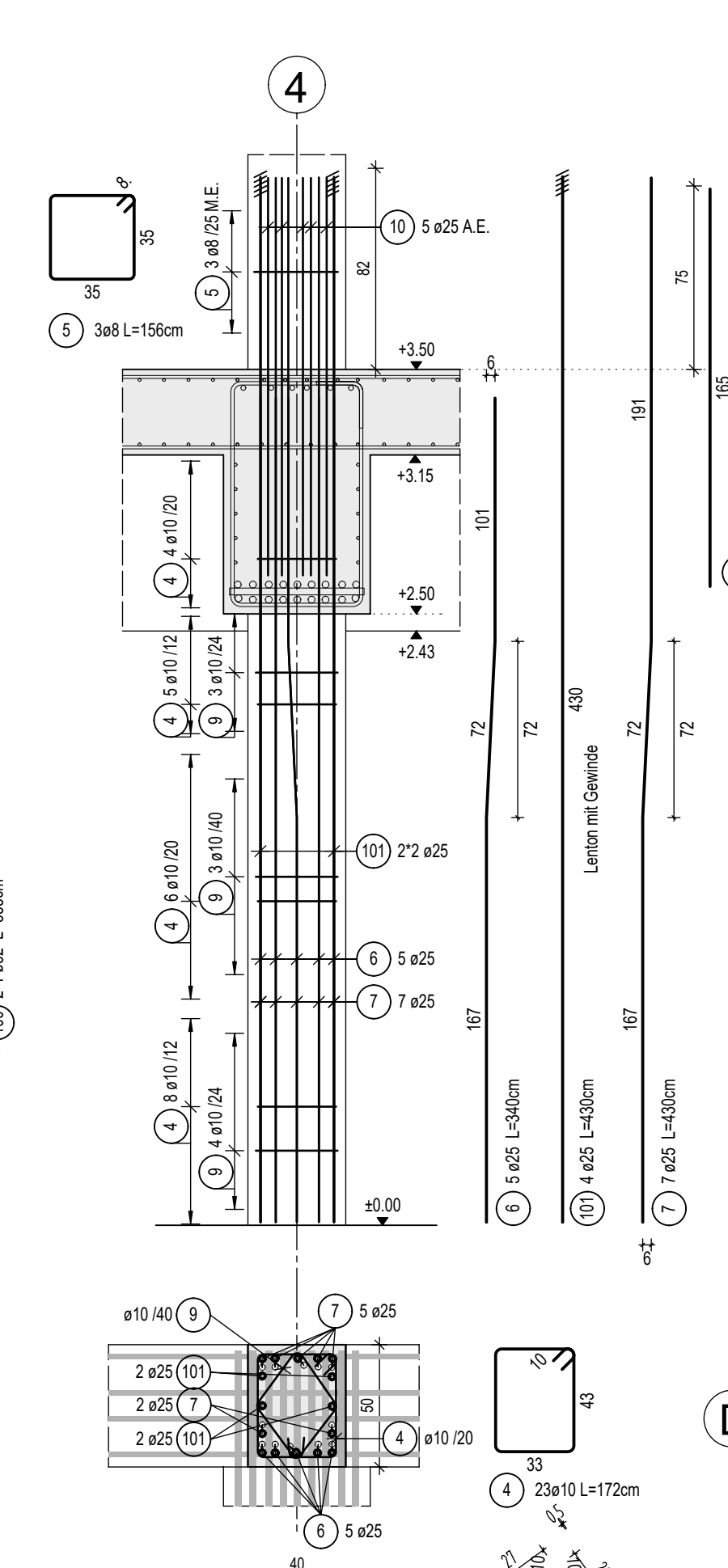
Stütze S2

b/h=50/80cm
 Betondeckung: 3.5cm
 C50/60 XC3, WO
 M. 1.25
 1x vorh.



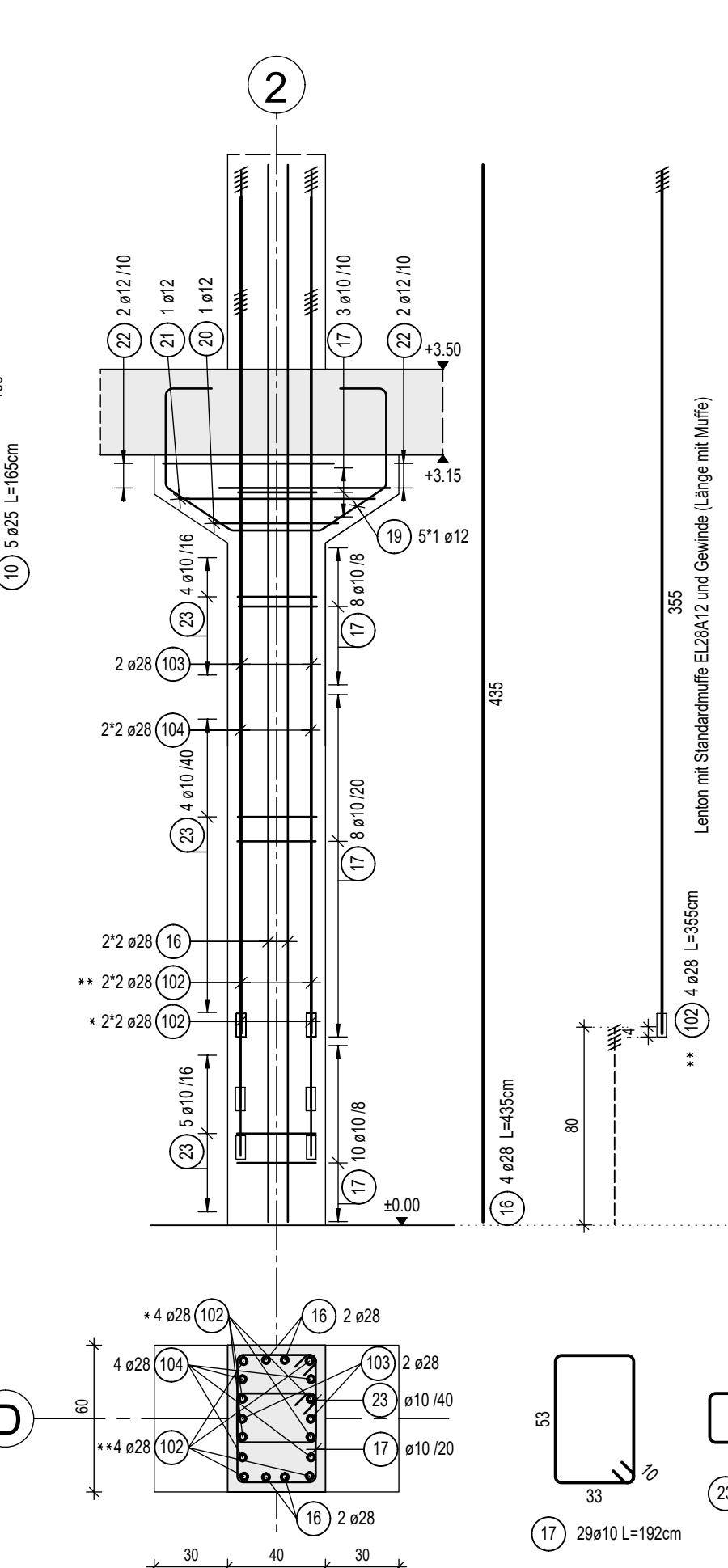
Stütze S3

b/h=40/50 cm
 Betondeckung: 3.5cm
 C35/45 XC3, WO
 M. 1.25
 1x vorh.



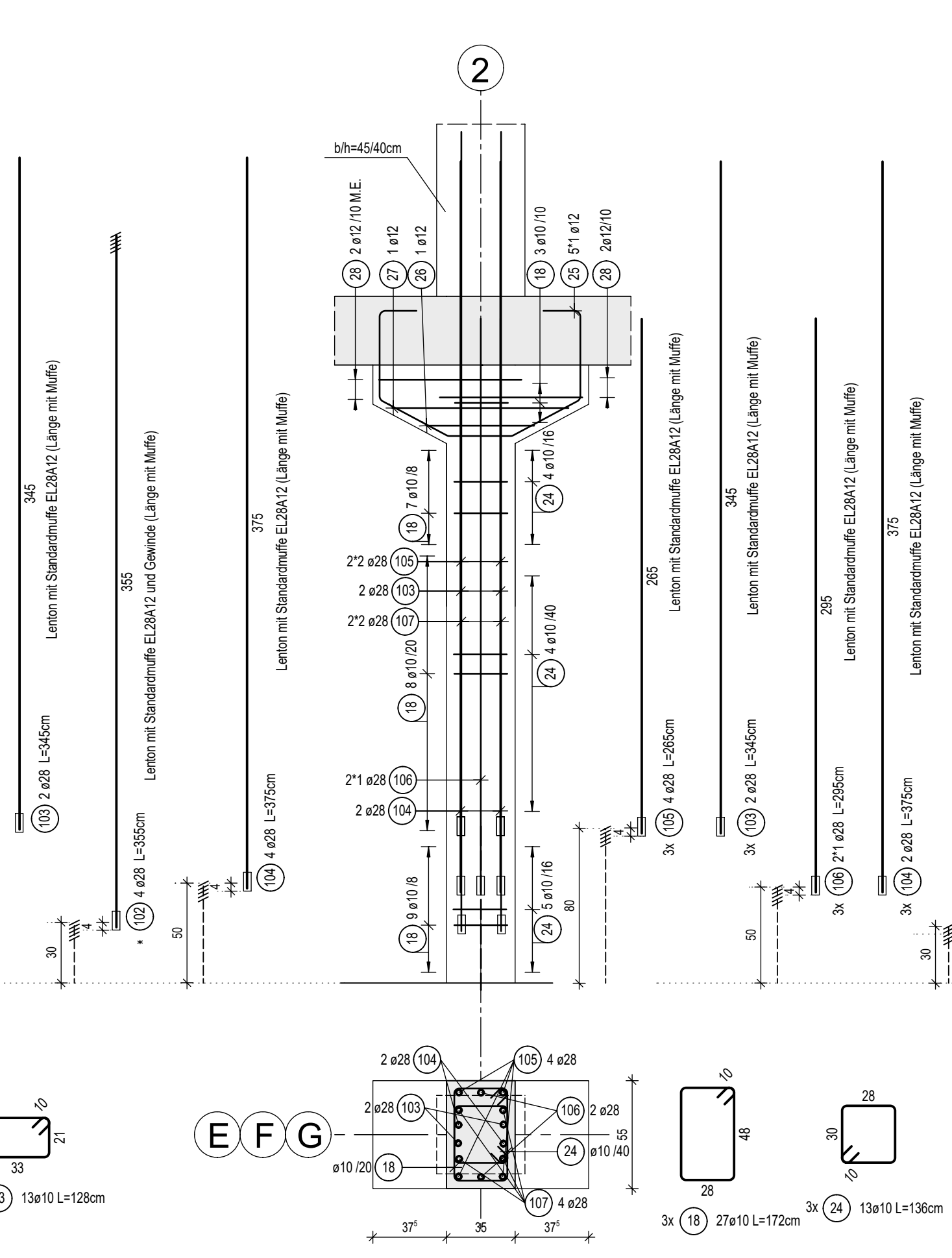
Stütze S4

b/h=60/40cm
 Betondeckung: 3.5cm
 C50/60 XC3, WO
 M. 1.25
 1x vorh.



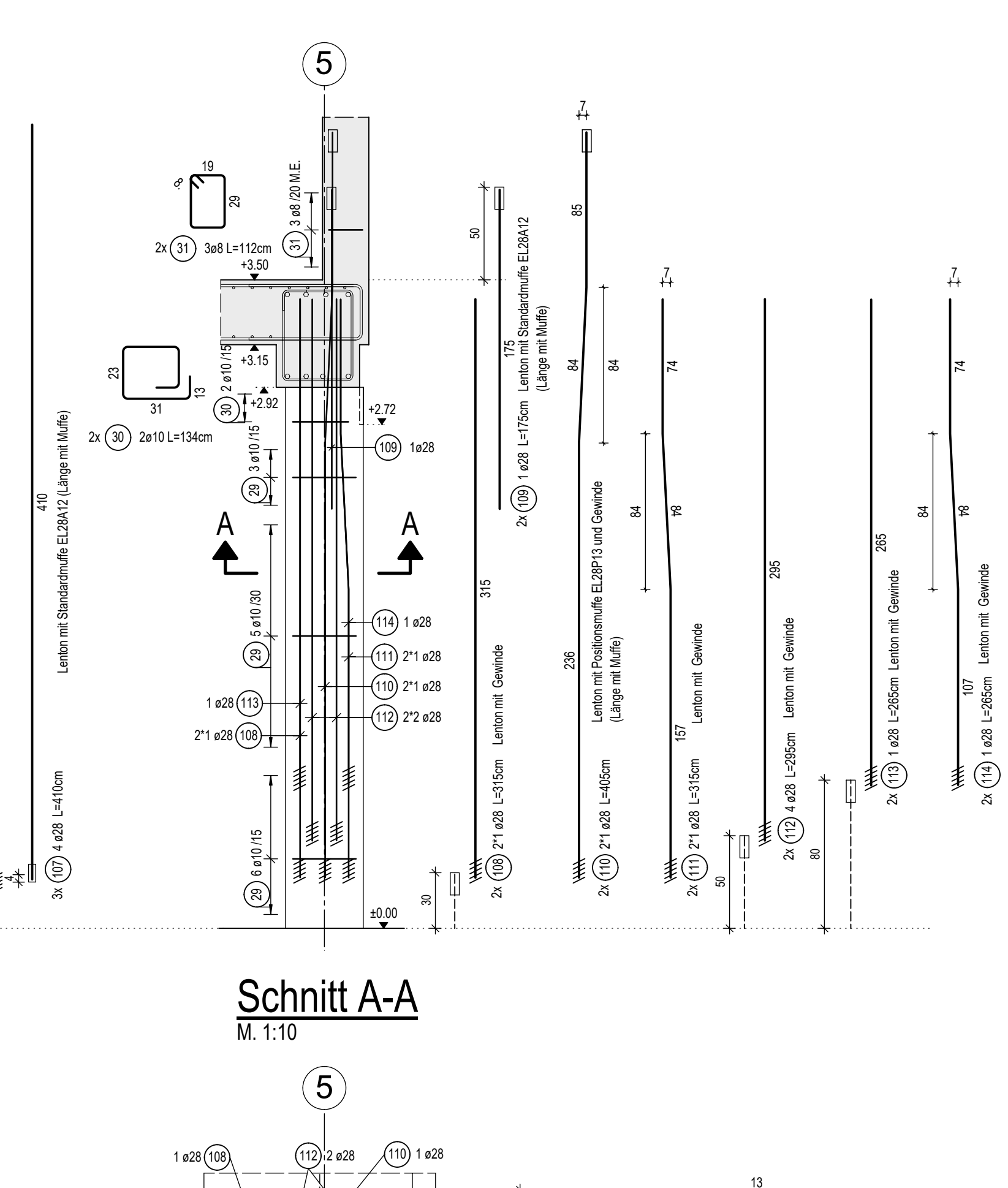
Stützen S5, S9, S10

b/h=55/35cm
 Betondeckung: 3.5cm
 C50/60 XC3, WO
 M. 1.25
 3x vorh.

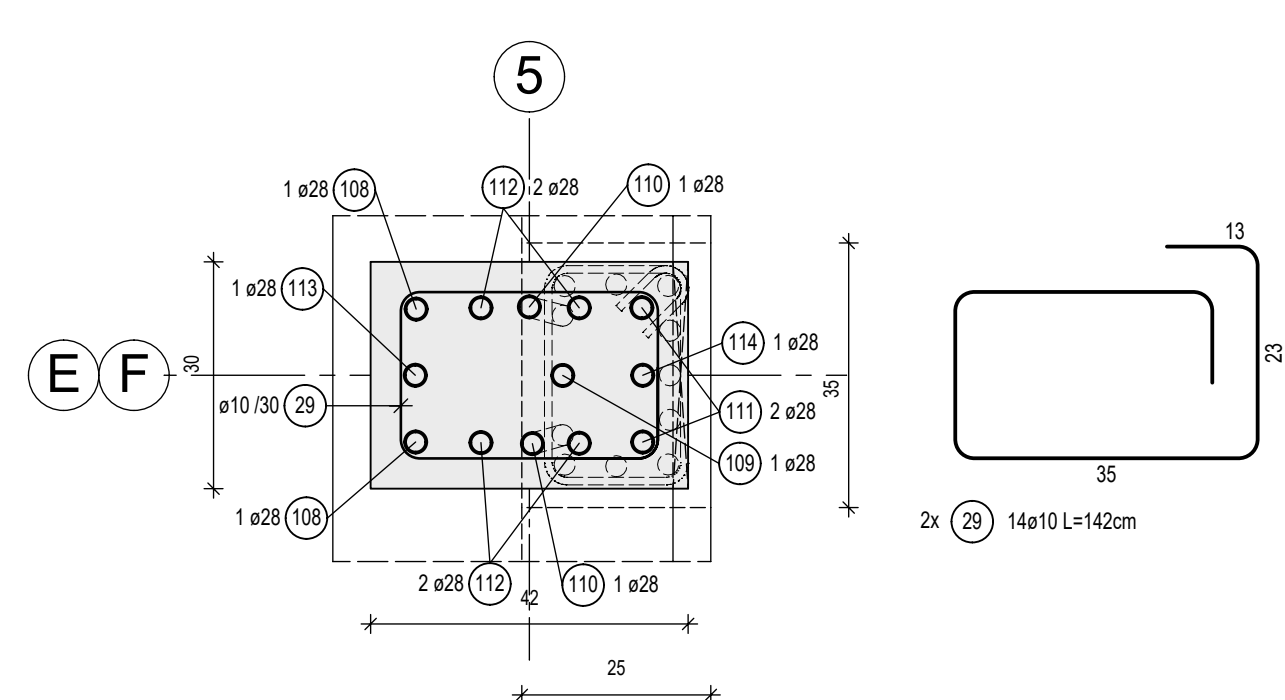


Stützen S6, S13

b/d=30/42 cm
 Betondeckung: 3.5cm
 C35/45 XC3, WO
 M. 1.25
 2x vorh.

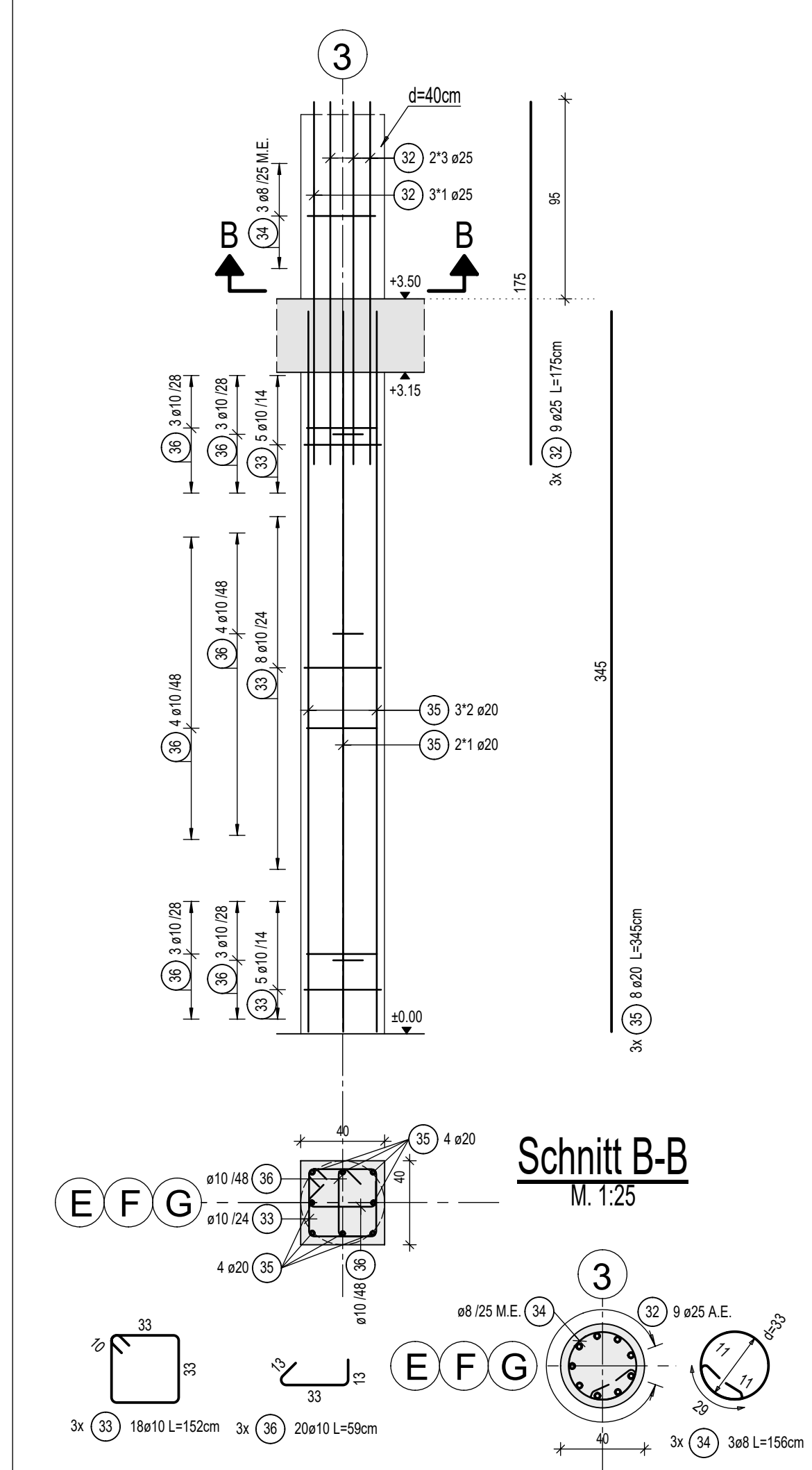


Schnitt A-A
 M. 1:10

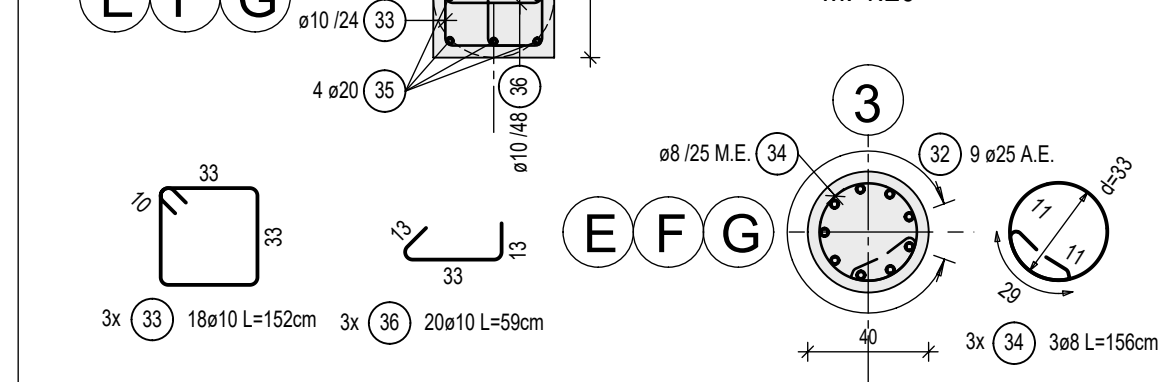


Stützen S7, S11, S12

b/d=40/40 cm
 Betondeckung: 5.5cm
 C35/45 XC3, WO
 M. 1.25
 3x vorh.



Schnitt B-B
 M. 1:25



Stabliste - Biegeformen

Pos.	Stk	Ø	Eisröll Länge [mm]	Bemaßte Biegeform (normaleinstablich)	Gesamt Länge [m]	Masse [kg]
1	1	10	Lfdm	[Diagram]	24.00	14.81
2	16	20	4.20	[Diagram]	67.20	165.98
3	36	10	1.32	[Diagram]	47.52	29.32
4	23	10	1.72	[Diagram]	39.56	24.41
5	3	8	1.56	[Diagram]	4.68	1.85
6	5	25	3.40	[Diagram]	17.00	65.45
7	7	25	4.30	[Diagram]	30.10	115.89
8	8	20	4.20	[Diagram]	33.60	82.99
9	10	10	1.34	[Diagram]	13.40	8.27
10	5	25	1.65	[Diagram]	8.25	31.76
11	20	8	0.45	[Diagram]	9.00	3.56
12	21	10	2.52	[Diagram]	52.92	32.65
13	21	10	1.64	[Diagram]	34.44	21.25
14	16	32	4.40	[Diagram]	70.40	444.44
15	2	32	4.40	[Diagram]	8.80	55.55
16	4	28	4.35	[Diagram]	17.40	84.04
17	29	10	1.92	[Diagram]	55.68	34.35

Stabliste - Biegeformen

Pos.	Stk	Ø	Eisröll Länge [mm]	Bemaßte Biegeform (normaleinstablich)	Gesamt Länge [m]	Masse [kg]
18	81	10	1.72	[Diagram]	139.32	85.96
19	5	12	2.25	[Diagram]	11.25	9.99
20	1	12	2.34	[Diagram]	2.34	2.08
21	1	12	2.92	[Diagram]	2.92	2.59
22	4	12	1.95	[Diagram]	7.80	6.93
23	13	10	1.28	[Diagram]	16.64	10.27
24	39	10	1.36	[Diagram]	53.04	32.73
25	15	12	2.45	[Diagram]	36.75	32.63
26	3	12	2.32	[Diagram]	6.96	6.18
27	3	12	3.02	[Diagram]	9.06	8.05
28	12	12	1.95	[Diagram]	23.40	20.78
29	28	10	1.42	[Diagram]	39.76	24.53
30	4	10	1.34	[Diagram]	5.36	3.31

Stabliste - Biegeformen

Pos.	Stk	Ø	Eisröll Länge [mm]	Bemaßte Biegeform (normaleinstablich)	Gesamt Länge [m]	Masse [kg]
31	6	8	1.12	[Diagram]	6.72	2.65
32	27	25	1.75	[Diagram]	47.25	181.91
33	54	10	1.52	[Diagram]	82.08	50.64
34	9	8	1.56	[Diagram]	14.04	5.55
35	24	20	3.45	[Diagram]	82.80	204.52
36	60	10	0.59	[Diagram]	35.40	21.84
100	8	32	3.55	[Diagram]	28.40	179.29
101	4	25	4.30	[Diagram]	17.20	66.22
102	8	28	3.55	[Diagram]	28.40	137.17
103	8	28	3.45	[Diagram]	27.60	133.31
104	10	28	3.75	[Diagram]	37.50	181.13
105	12	28	2.65	[Diagram]	31.80	153.59
106	6	28	2.95	[Diagram]	17.70	85.49
107	12	28	4.10	[Diagram]	49.20	237.64
108	4	28	3.15	[Diagram]	12.60	60.86
109	2	28	1.75	[Diagram]	3.50	16.91
110	4	28	4.05	[Diagram]	16.20	78.25
111	4	28	3.15	[Diagram]	12.60	60.86
112	8	28	2.95	[Diagram]	23.60	113.99
113	2	28	2.65	[Diagram]	5.30	25.60
114	2	28	2.65	[Diagram]	5.30	25.60

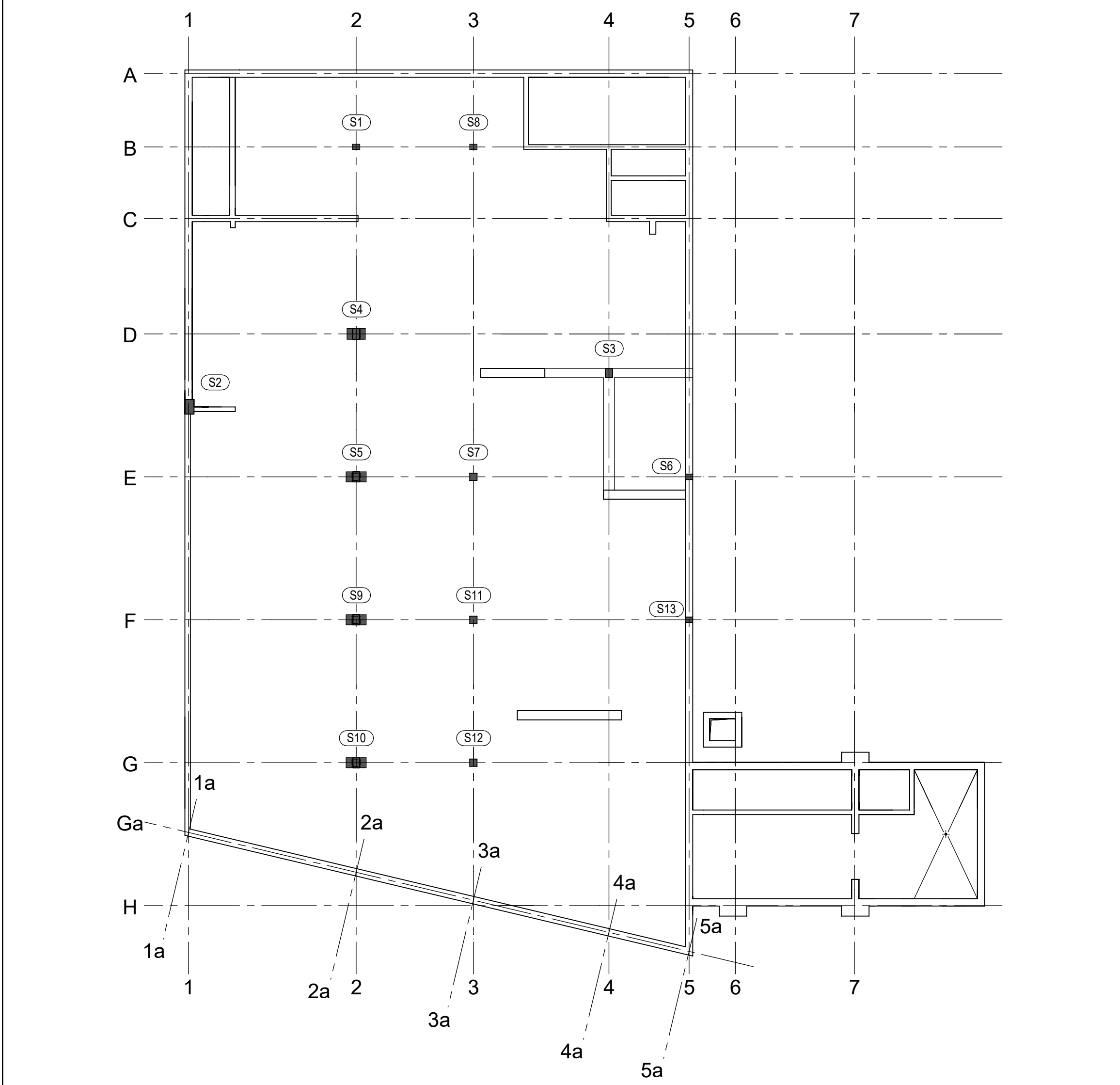
Gesamtmasse [kg]: 3485.62

Einbau- und Zubehörteilliste

Pos.	Menge	Einheit	Bezeichnung	Werkstoff
1	2	Stk.	HBT 85-12/10-1-800	500S
2	4	Stk.	HBT 85-12/10-1-1250	500S
3	1	Stk.	HBT 220-12/10-5-800	500S
4	2	Stk.	HBT 220-12/10-5-1250	500S

Übersicht

M. 1:200



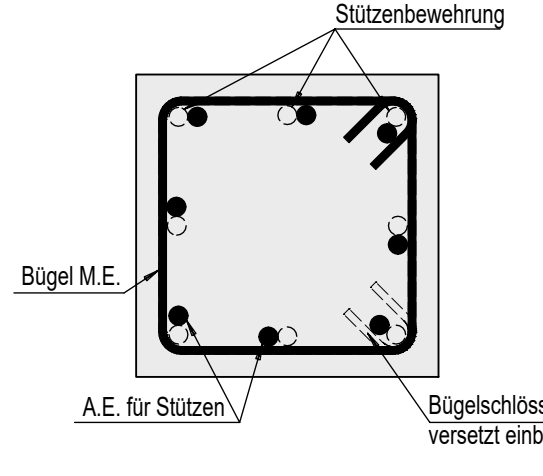
Mindestbiegerollendurchmesser D_{min}

(gem. DIN EN 1992-1-1, 8.3.2 Tabelle 8.10E)

Schlaufe		Haken		Stabkrümmungen	
Schrägstäbe oder andere gebogene Stäbe					
1	2	3	4	5	
Stabdurchmesser (mm)			Mindestwerte der Betondeckung rehtwinkig zur Biegeebene		
Ø < 20mm			> 100mm		
Ø ≥ 20mm			> 30mm		
4 Ø			7 Ø		
			10 Ø		
			15 Ø		
			20 Ø		
Baustoffe und Expositionsklassen:					
Bauart	Betonklasse	Stahlgüte	Expositionsklasse	Betondeckung	
				unten / innen	oben / aussen
				seitlich	
Bodenplatte					
Decken	C35/45	B500A	XC3, WO	15mm	20mm
Stützen	C50/60				35mm
Wände					
Balken					
letzte Stabhalterposition				letzte Mattenposition	
letzte Lentenposition					
Zugehörige Pläne:					
Bewehrungsplan Nr.:				Schaltplan Nr.:	
				SEG-01	

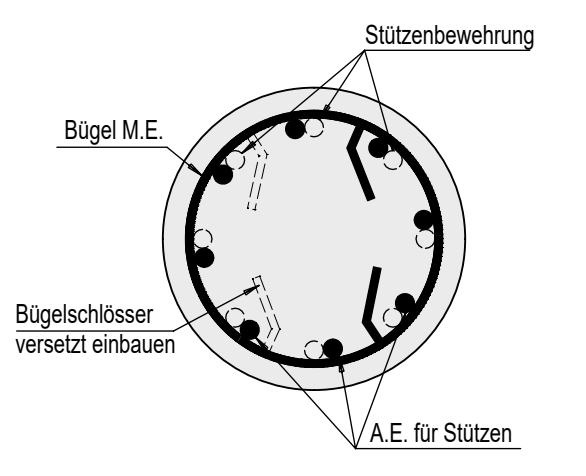
Regeldetail für Stützen

M. 1:10



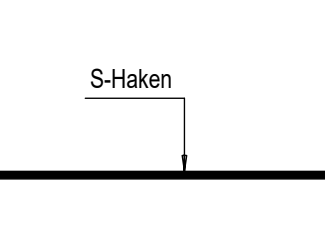
Regeldetail für Stützen

M. 1:10



Regeldetail für S-Haken

örtlich abbiegen



Kürzel

- A.E. - Anschlusseisen
- M.E. - Montageisen
- Zul. - Zulagen zur Grundbewehrung
- i. - innen
- a. - aussen
- o. - oben
- u. - unten
- s. - seitlich

Datum	Gez.	Änderungen	Int.

Plannummer: **B-EG-S01**

Bauvorhaben: **Stützen im EG in Achse 1+5/A+H**

Bauherr: **KD Construction Büro Projektowe**

Architekt: **KD Construction Büro Projektowe**

Fachplaner: **KD Construction Büro Projektowe**

Projekt-Nr.: **1044**

Planstellungsdatum: **24.03.2021**

Einreichungsdatum: **24.03.2021**

Gez.: **[Signature]**

Gepr.: **[Signature]**

Maßstab: **1:25**

HB = 841 / 1189 (1,00m)

Allplan 2020