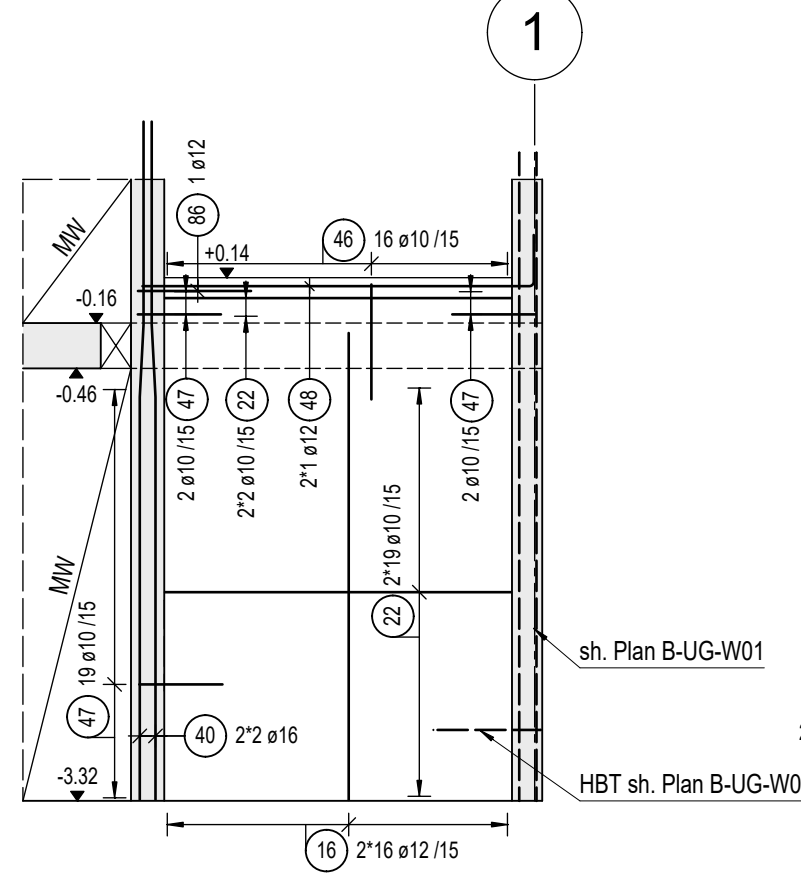
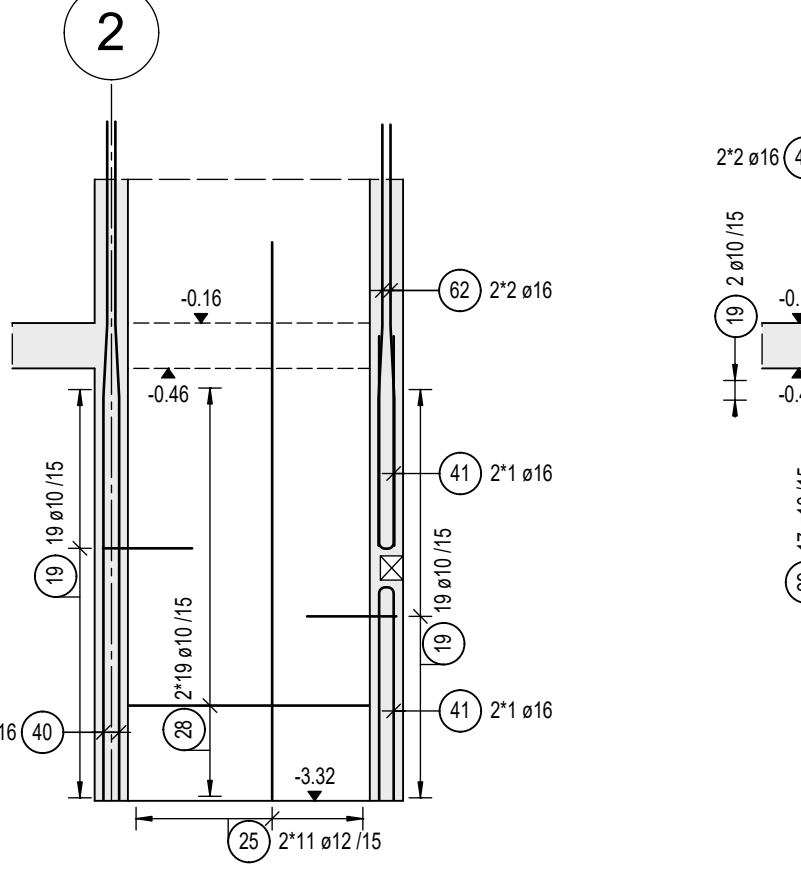


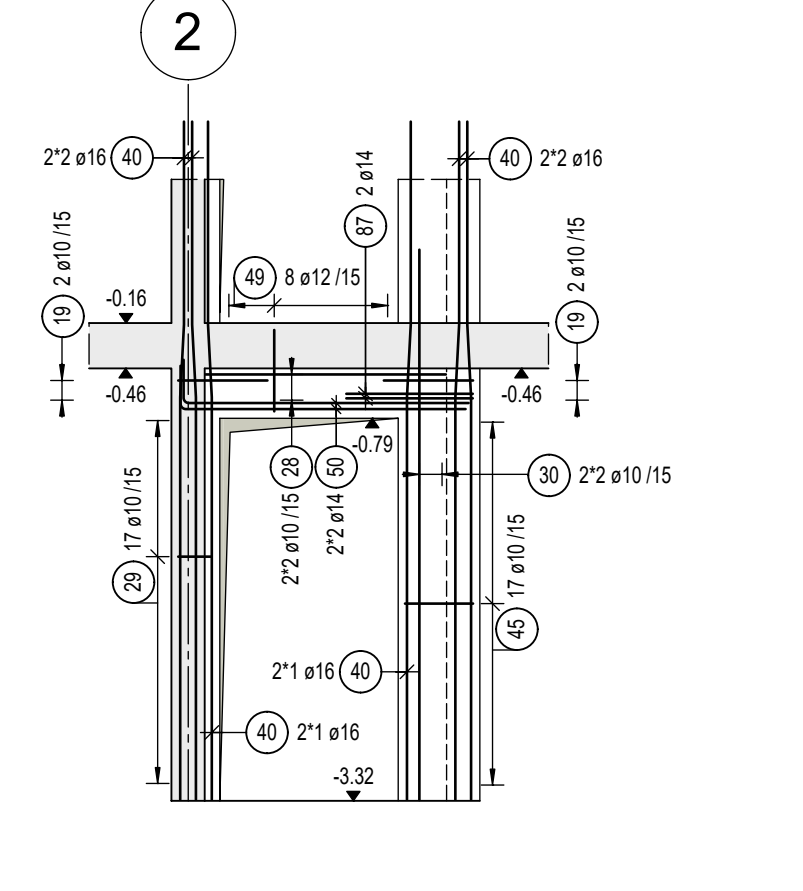
Wand W2.1
h=20cm
Betondeckung: 3,5cm
C35/45 XC3 WF
1x vorh.
M. 1:50



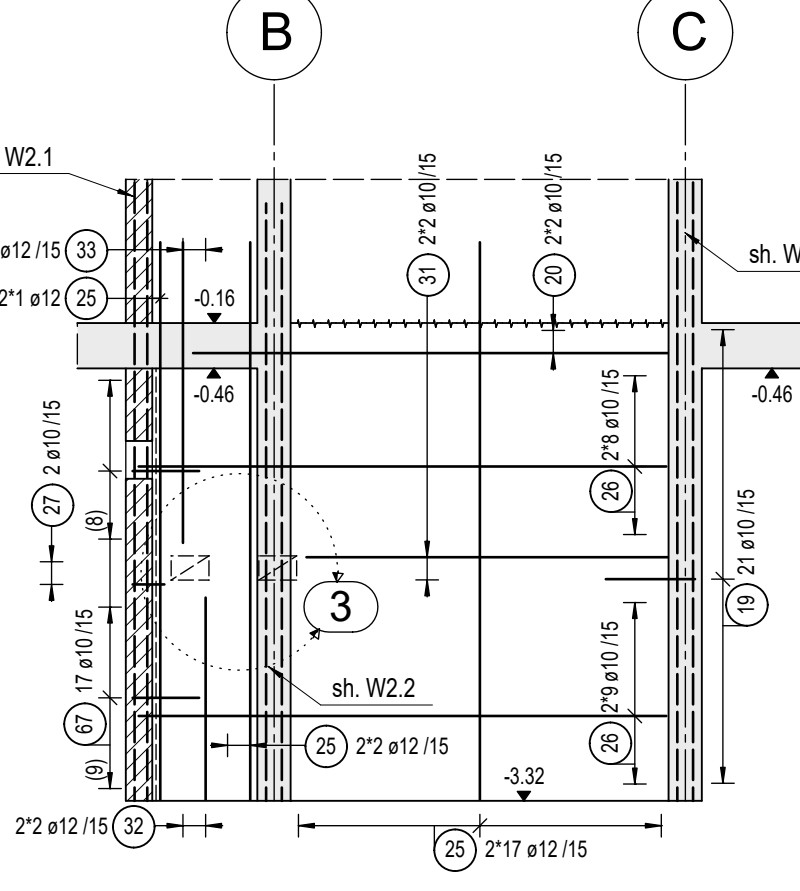
Wand W2.2
h=22cm
Betondeckung: 3,5cm
C35/45 XC3 WF
1x vorh.
M. 1:50



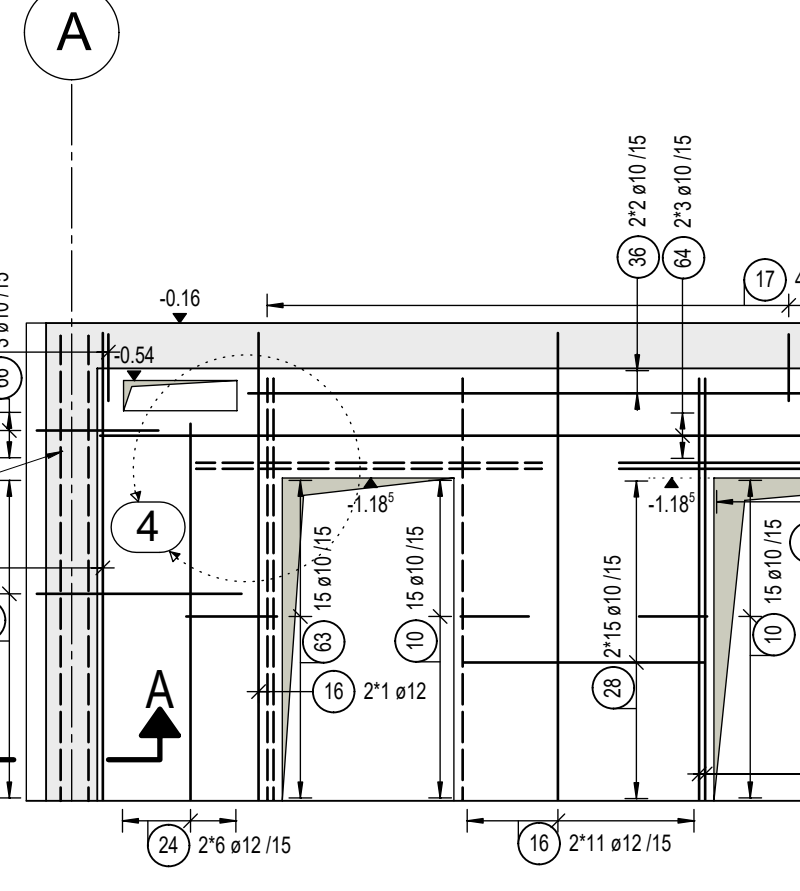
Wand W2.3
h=22cm
Betondeckung: 3,5cm
C35/45 XC3 WF
1x vorh.
M. 1:50



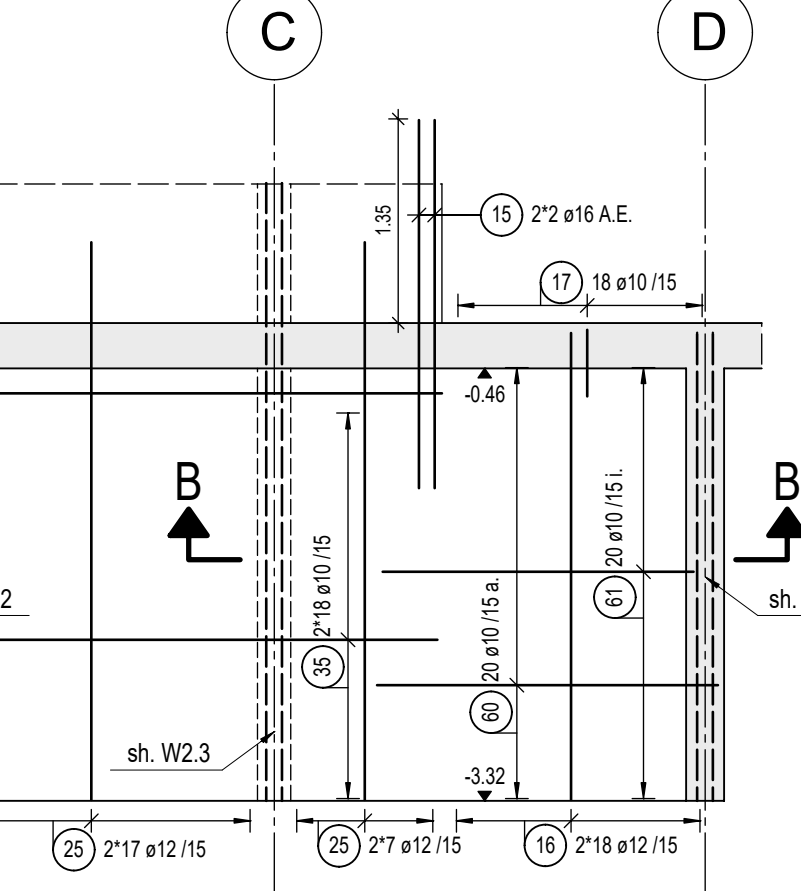
Wand W2.4
h=22cm
Betondeckung: 3,5cm
C35/45 XC3 WF
1x vorh.
M. 1:50



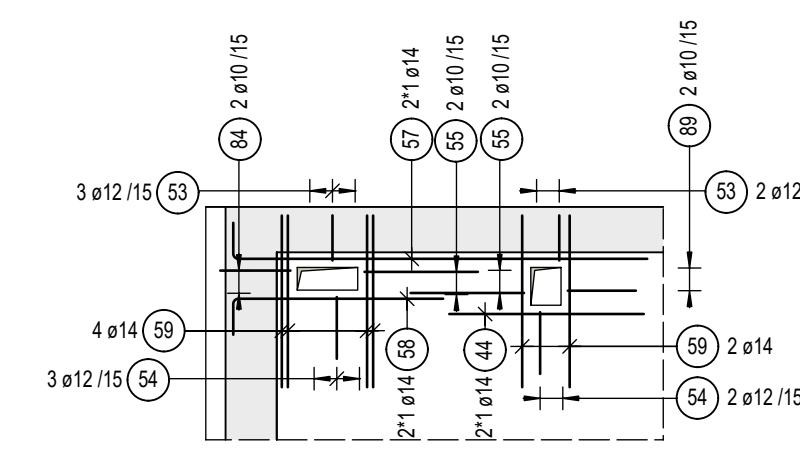
Wand W2.5
h=25cm
Betondeckung: 3,5cm
C35/45 XC3 WF
1x vorh.
M. 1:50



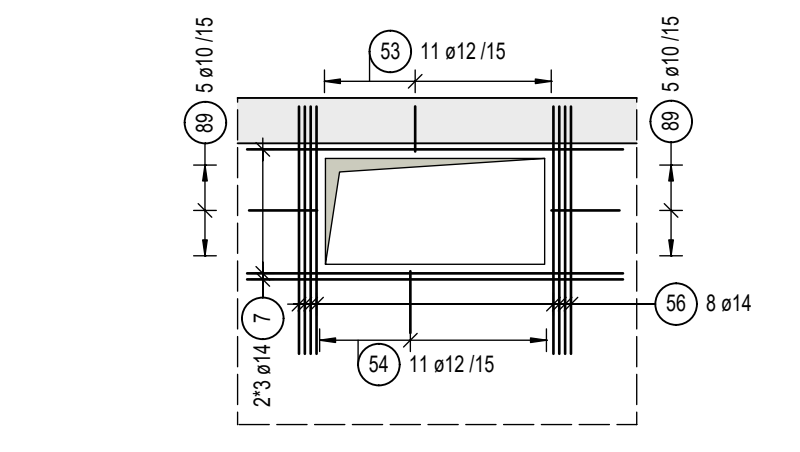
Wand W2.6
h=25cm
Betondeckung: 3,5cm
C35/45 XC3 WF
1x vorh.
M. 1:50



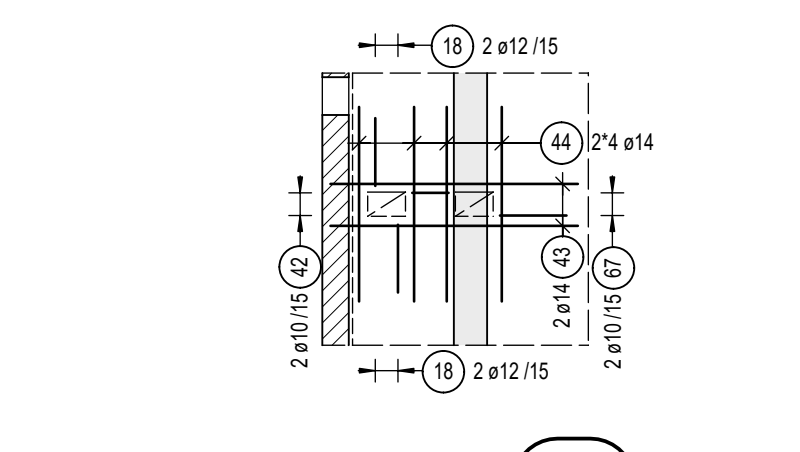
Detail 1
M. 1:50
1 x vorh.



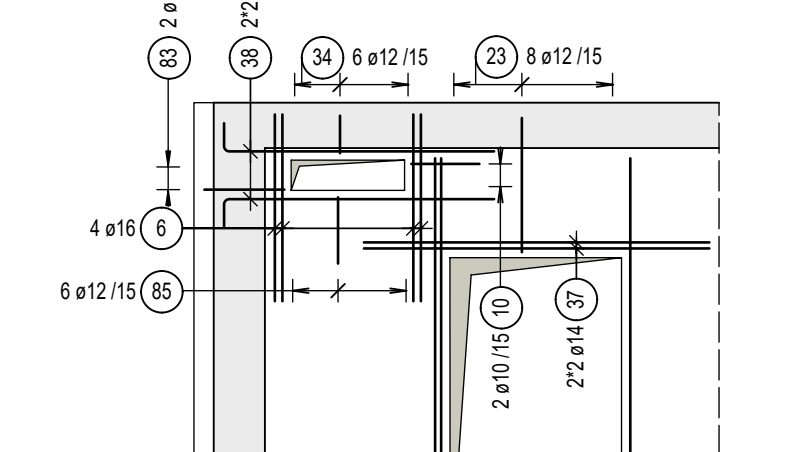
Detail 2
M. 1:50
1 x vorh.



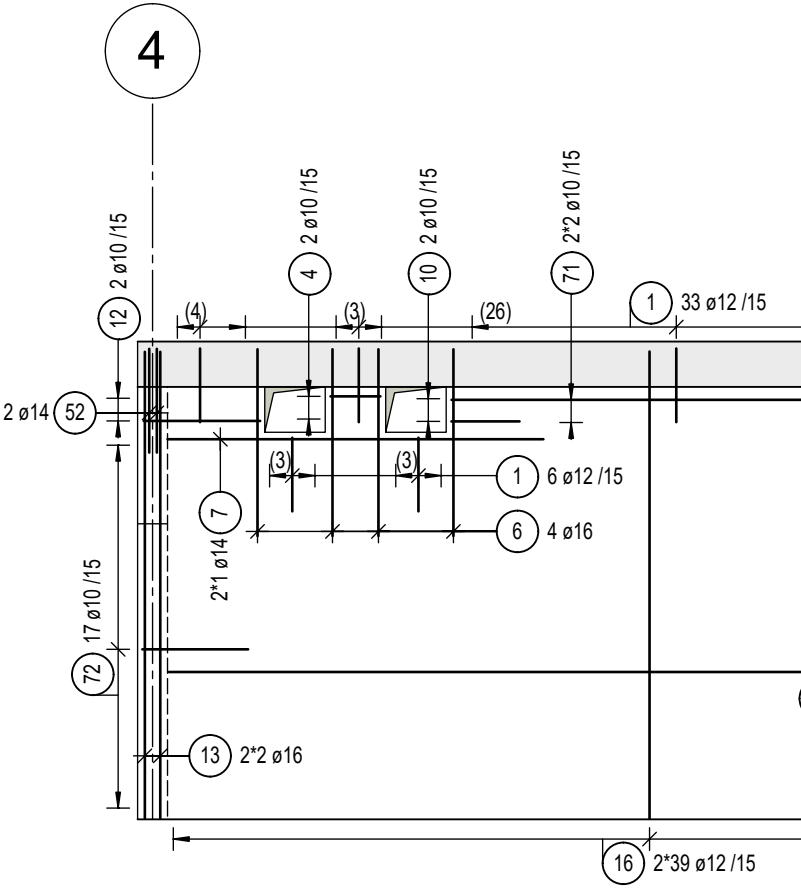
Detail 3
M. 1:50
1 x vorh.



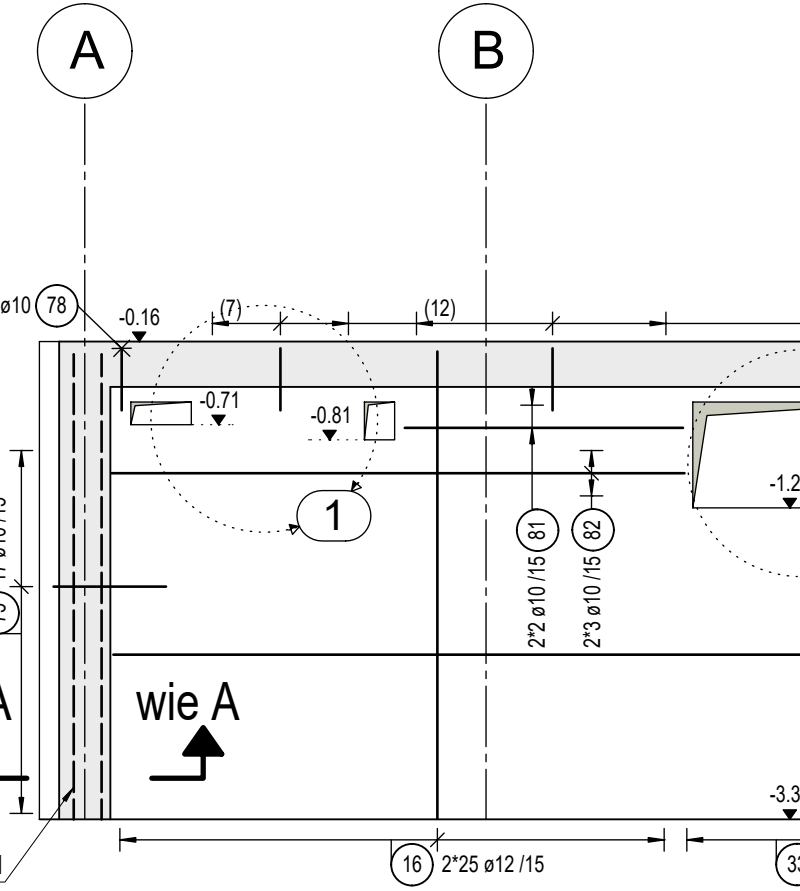
Detail 4
M. 1:50
1 x vorh.



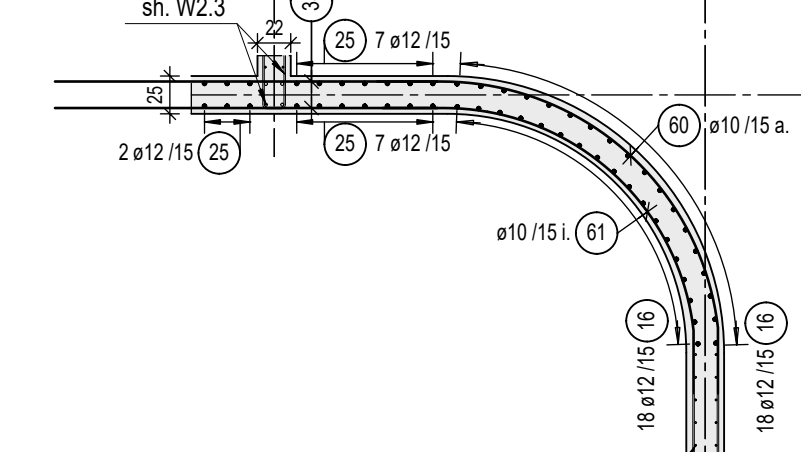
Wand WX2.7
h=25cm
Betondeckung: 3,5cm
C35/45 XC3 XF
1x vorh.
M. 1:50



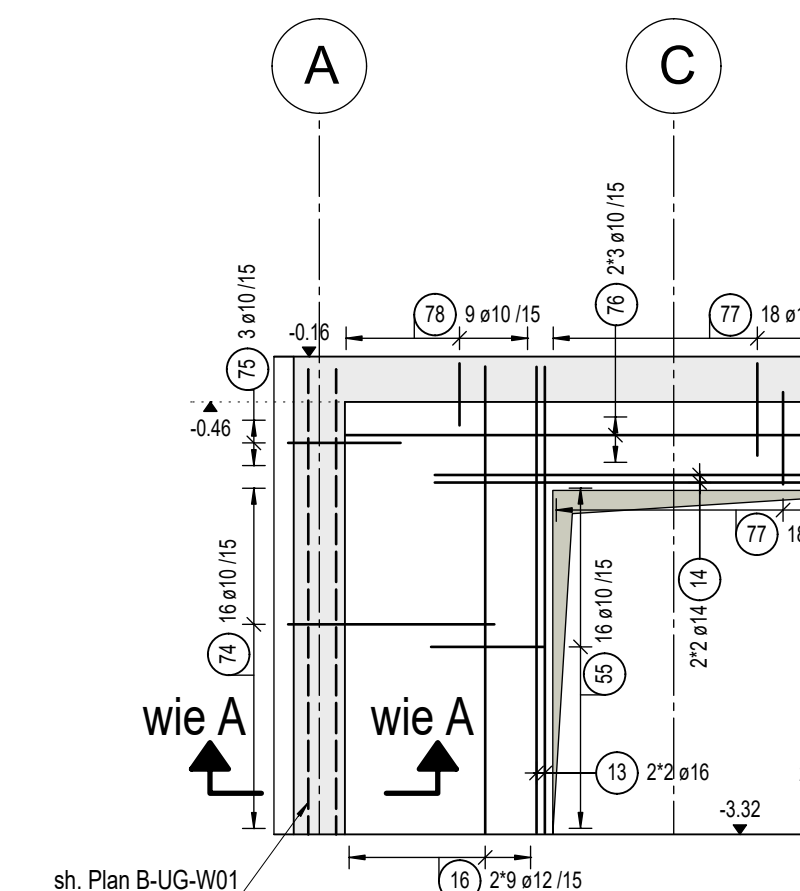
Wand WX2.8
h=20cm
Betondeckung: 3,5cm
C35/45 XC3 XF
1x vorh.
M. 1:50



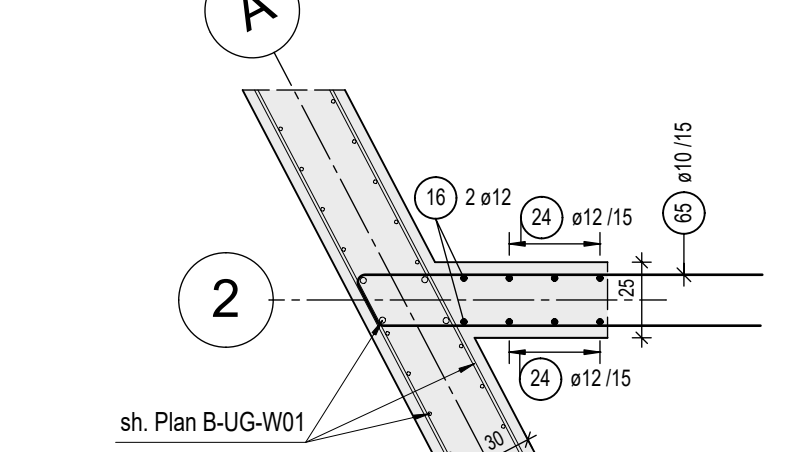
Schnitt B-B
M. 1:50
1 x vorh.



Wand WX2.9
h=20cm
Betondeckung: 3,5cm
C35/45 XC3 XF
1x vorh.
M. 1:50



Schnitt A-A
M. 1:25



Stabliste - Biegeformen

Pos.	Stk	Ø	Einzel Länge [mm]	Bemaße Biegeform (unmaßstäblich)	Gesamt Länge [m]	Masse [kg]
1	70	12	1.15	[Diagram]	80.50	71.48
2	32	10	5.45	[Diagram]	174.40	107.60
3	2	10	1.04	[Diagram]	2.08	1.28
4	2	10	1.24	[Diagram]	2.48	1.53
5	2	12	1.44	[Diagram]	2.88	2.56
6	10	16	2.65	[Diagram]	26.50	41.87
7	8	14	2.50	[Diagram]	20.00	24.20
8	4	14	1.45	[Diagram]	5.80	7.02
9	12	14	1.50	[Diagram]	18.00	21.78
10	95	10	1.10	[Diagram]	104.50	64.48
11	8	20	4.80	[Diagram]	38.40	94.85
12	2	10	2.12	[Diagram]	4.24	2.62
13	12	16	3.10	[Diagram]	37.20	58.78
14	4	14	4.10	[Diagram]	16.40	19.84
15	4	16	2.45	[Diagram]	9.80	15.48
16	358	12	3.10	[Diagram]	1109.80	985.50
17	61	10	1.05	[Diagram]	64.05	39.52
18	4	12	1.05	[Diagram]	4.20	3.73
19	63	10	1.35	[Diagram]	85.05	52.48
20	4	10	3.15	[Diagram]	12.60	7.77
21	14	16	2.80	[Diagram]	39.20	61.94
22	42	10	2.30	[Diagram]	96.60	58.60
23	25	12	1.95	[Diagram]	48.75	43.29
24	12	12	2.50	[Diagram]	30.00	26.64

Stabliste - Biegeformen

Pos.	Stk	Ø	Einzel Länge [mm]	Bemaße Biegeform (unmaßstäblich)	Gesamt Länge [m]	Masse [kg]
25	160	12	3.70	[Diagram]	592.00	525.70
26	36	10	3.50	[Diagram]	126.00	77.74
27	2	10	0.94	[Diagram]	1.88	1.16
28	72	10	1.60	[Diagram]	115.20	71.08
29	17	10	0.96	[Diagram]	16.32	10.07
30	6	10	3.65	[Diagram]	21.90	13.51
31	4	10	2.40	[Diagram]	9.60	5.92
32	4	12	1.35	[Diagram]	5.40	4.80
33	26	12	2.00	[Diagram]	52.00	46.18
34	6	12	1.16	[Diagram]	6.96	6.18
35	36	10	6.00	[Diagram]	216.00	133.27
36	4	10	11.10	[Diagram]	44.40	27.39
37	4	14	2.30	[Diagram]	9.20	11.13
38	4	14	2.00	[Diagram]	8.00	9.68
39	16	14	3.10	[Diagram]	49.60	60.02
40	20	16	4.50	[Diagram]	90.00	142.20
41	4	16	2.95	[Diagram]	11.80	18.64
42	2	10	1.00	[Diagram]	2.00	1.23
43	2	14	3.40	[Diagram]	6.80	8.23
44	10	14	1.30	[Diagram]	13.00	15.73
45	17	10	1.42	[Diagram]	24.14	14.89
46	16	10	1.65	[Diagram]	26.40	16.29
47	45	10	1.25	[Diagram]	56.25	34.71
48	2	12	2.95	[Diagram]	5.90	5.24
49	8	12	1.68	[Diagram]	13.44	11.93
50	4	14	2.20	[Diagram]	8.80	10.65

Stabliste - Biegeformen

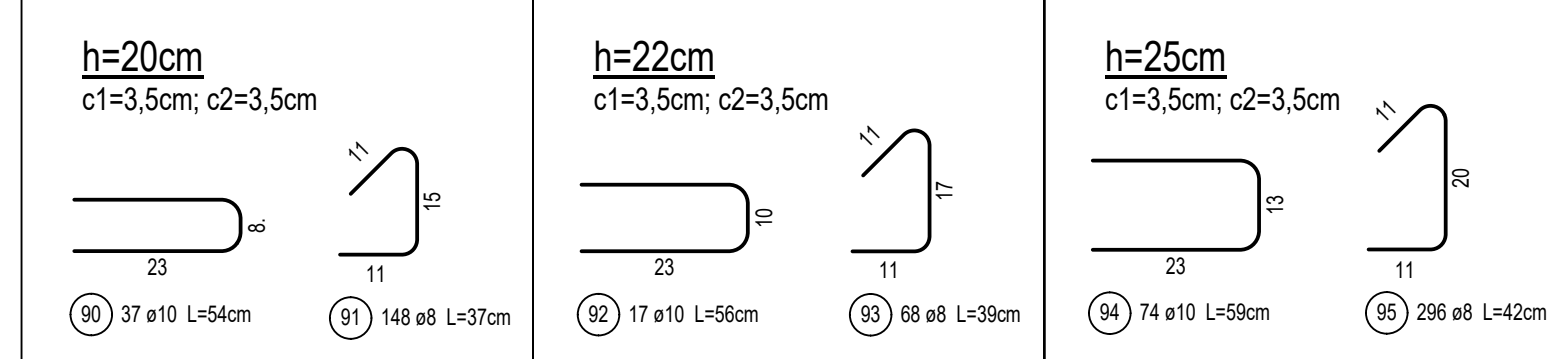
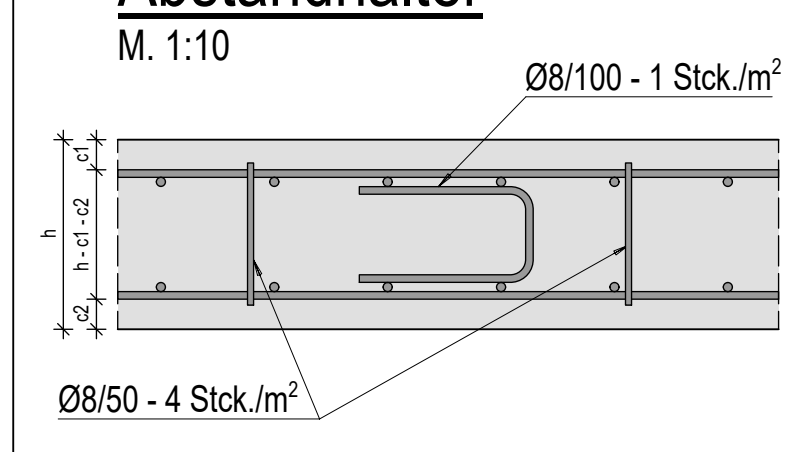
Pos.	Stk	Ø	Einzel Länge [mm]	Bemaße Biegeform (unmaßstäblich)	Gesamt Länge [m]	Masse [kg]
51	16	20	4.65	[Diagram]	74.40	183.77
52	2	14	1.55	[Diagram]	3.10	3.75
53	16	12	1.16	[Diagram]	18.56	16.48
54	16	12	0.95	[Diagram]	15.20	13.50
55	52	10	1.65	[Diagram]	85.80	52.94
56	8	14	3.40	[Diagram]	27.20	32.91
57	2	14	3.00	[Diagram]	6.00	7.26
58	2	14	1.65	[Diagram]	3.30	3.99
59	6	14	2.40	[Diagram]	14.40	17.42
60	20	10	3.55	[Diagram]	71.00	43.81
61	20	10	3.25	[Diagram]	65.00	40.11
62	4	16	2.80	[Diagram]	11.20	17.70
63	15	10	1.40	[Diagram]	21.00	12.96
64	6	10	6.45	[Diagram]	38.70	23.88
65	15	10	2.80	[Diagram]	42.00	25.91
66	3	10	1.70	[Diagram]	5.10	3.15
67	19	10	1.05	[Diagram]	19.95	12.31
68	2	10	1.75	[Diagram]	3.50	2.16
69	4	10	1.40	[Diagram]	5.60	3.46
70	34	10	0.30	[Diagram]	282.20	174.12
71	4	10	4.20	[Diagram]	16.80	10.37
72	17	10	1.60	[Diagram]	27.20	16.78

Stabliste - Biegeformen

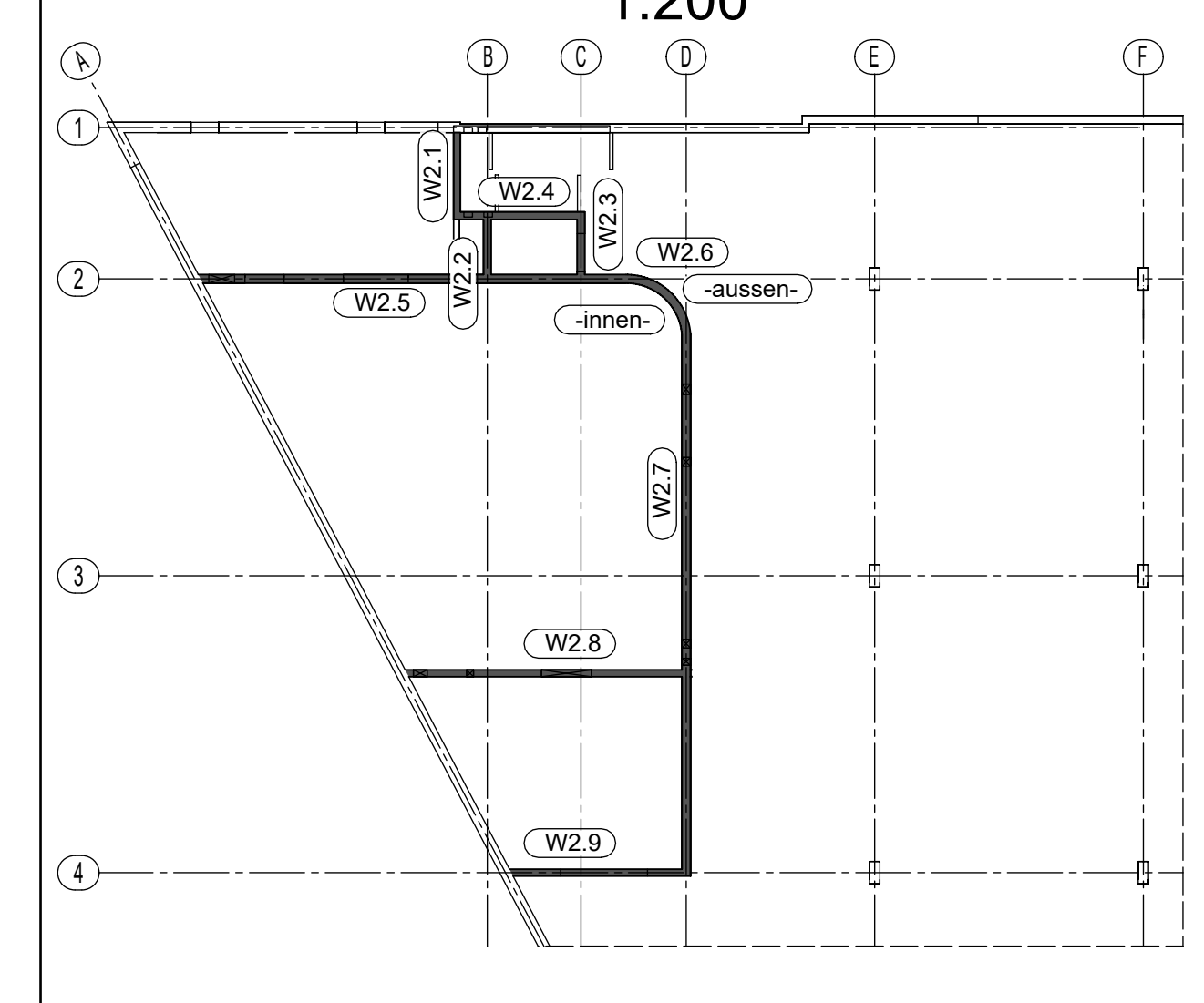
Pos.	Stk	Ø	Einzel Länge [mm]	Bemaße Biegeform (unmaßstäblich)	Gesamt Länge [m]	Masse [kg]
73	13	12	2.55	[Diagram]	33.15	29.44
74	16	10	2.80	[Diagram]	44.80	27.64
75	20	10	1.55	[Diagram]	31.00	19.13
76	10	10	4.90	[Diagram]	49.00	30.23
77	36	10	1.35	[Diagram]	48.60	29.99
78	52	10	0.95	[Diagram]	49.40	30.48
79	28	10	7.90	[Diagram]	221.20	136.48
80	10	10	2.55	[Diagram]	25.50	15.73
81	4	10	1.85	[Diagram]	7.40	4.57
82	6	10	3.80	[Diagram]	22.80	14.07
83	2	10	1.53	[Diagram]	3.06	1.89
84	2	10	1.32	[Diagram]	2.64	1.63
85	6	12	1.05	[Diagram]	6.30	5.50
86	1	12	1.60	[Diagram]	1.60	1.42
87	2	14	1.80	[Diagram]	3.60	4.36
88	8	16	1.50	[Diagram]	12.00	18.96
89	12	10	1.05	[Diagram]	12.60	7.77
90	37	10	0.54	[Diagram]	19.98	12.33
91	148	8	0.37	[Diagram]	54.76	21.63
92	17	10	0.56	[Diagram]	9.52	5.87
93	68	8	0.39	[Diagram]	26.52	10.48
94	74	10	0.59	[Diagram]	43.66	26.94
95	296	8	0.42	[Diagram]	124.32	49.11

Gesamtmasse [kg]: 4323.90

S-Haken
Abstandhalter
M. 1:10



Übersicht
1:200



Kürzel

- A.E. - Anschlüsseisen
- M.E. - Montageeisen
- Zul. - Zulagen zur Grundbewehrung
- i. - innen
- a. - aussen
- o. - oben
- u. - unten
- s. - seitlich

Datum	Gez.	Änderungen	Int.

Plannummer
B-UG-W02

Bauvorhaben

Bauherr

Architekt

Fachplaner: KD Construction Büro Projektowe
ul. Bonańka 21/A44
30-415 Kraków
Tel.: +48 782 482 223
Tel.: +48 782 482 224
E-Mail: biuro@kd-construction.eu



Projekt-Nr.

Leistungsphase

Planerstellung

Wände im UG in Achse 1+4/A+D

Erstellungsdatum
25.03.2021

Gez.

Gepr.

Maßstab
1:50