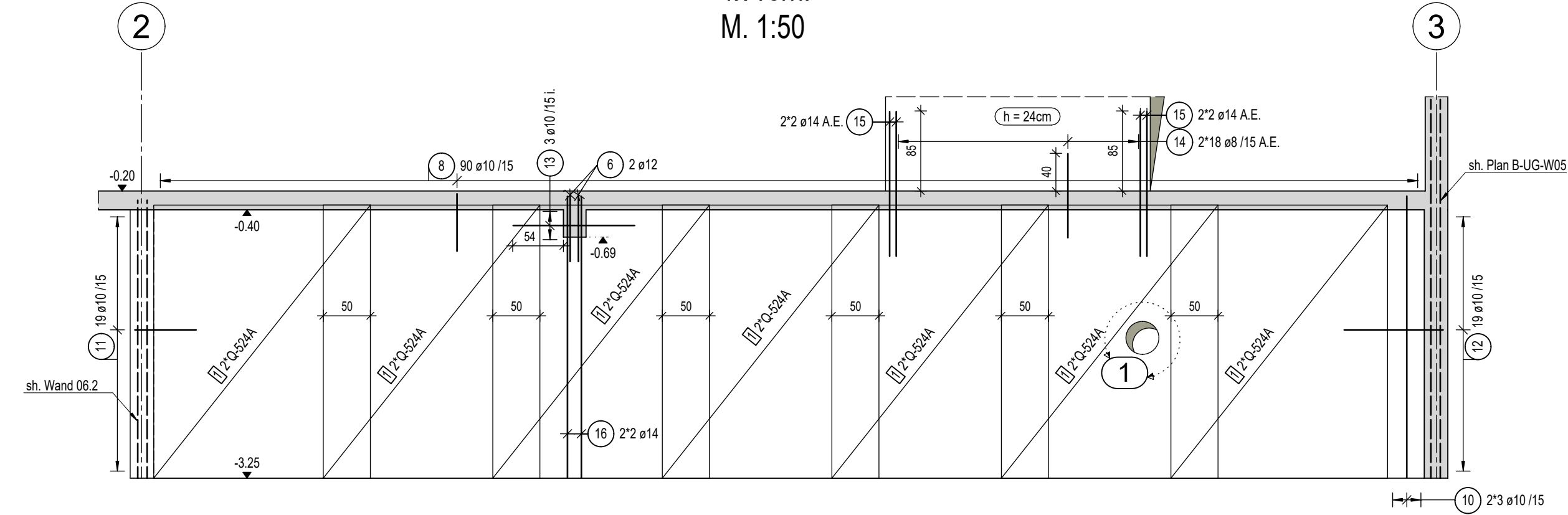
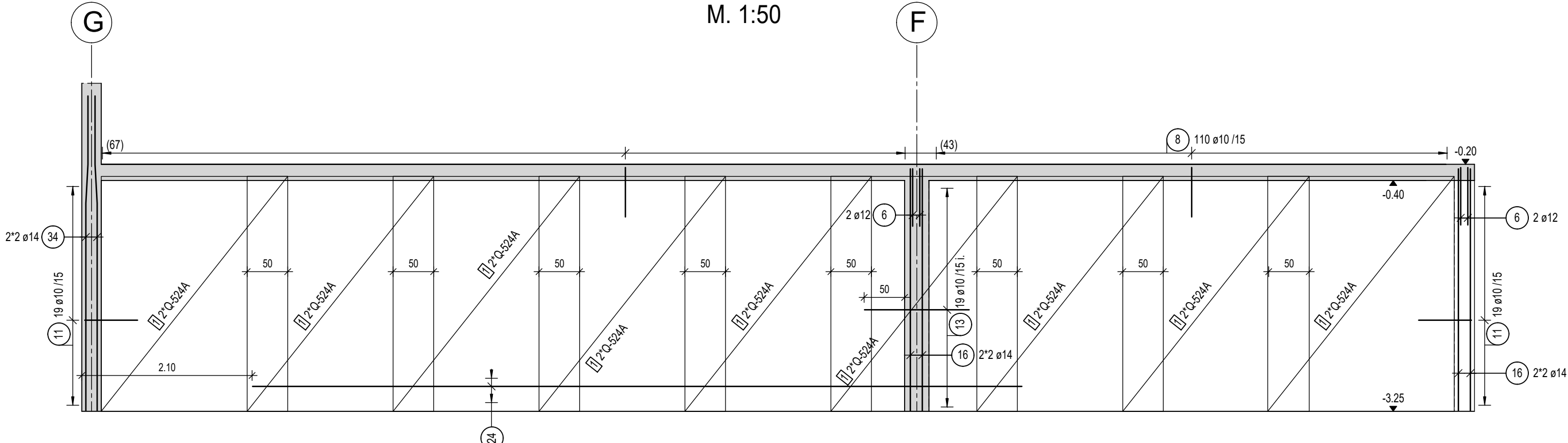


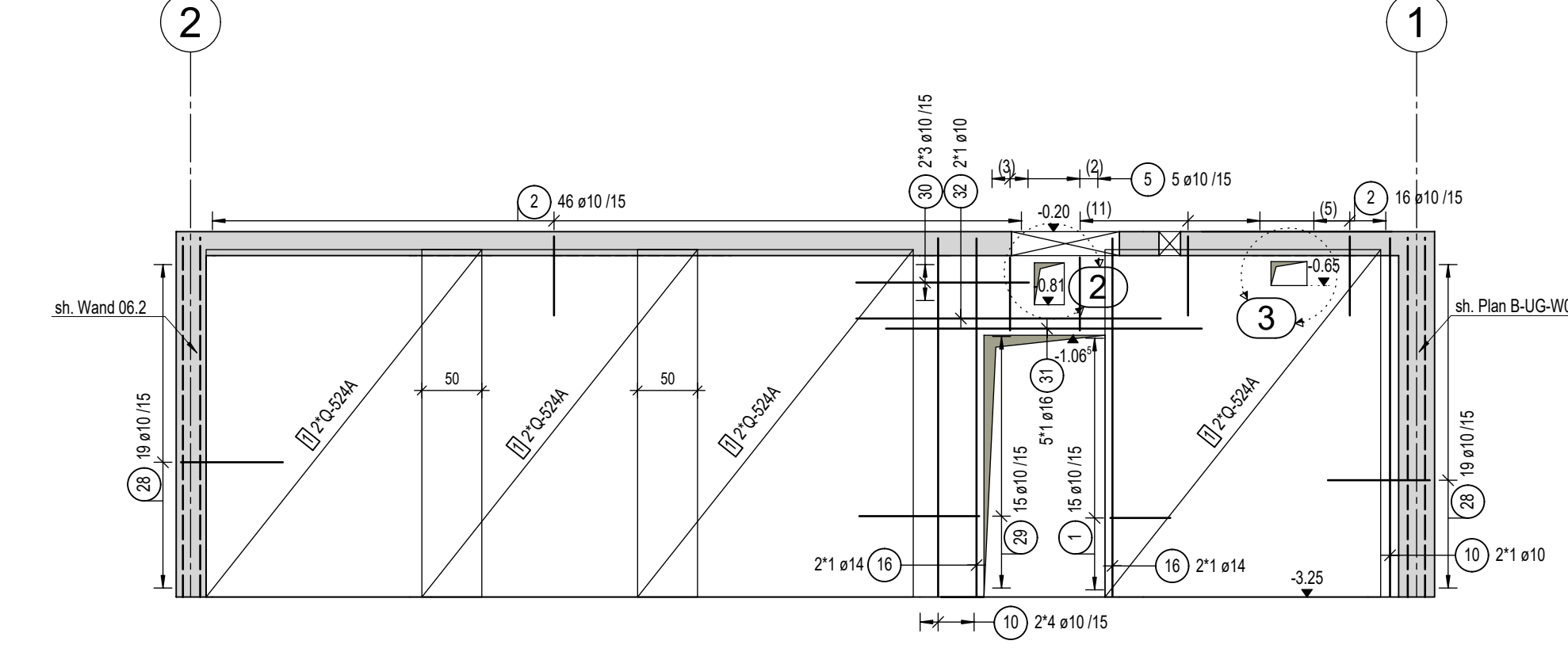
**Wand 06.1**  
h=25cm  
Betondeckung: 3,5cm  
C30/37 XC3  
1x vorh.  
M. 1:50



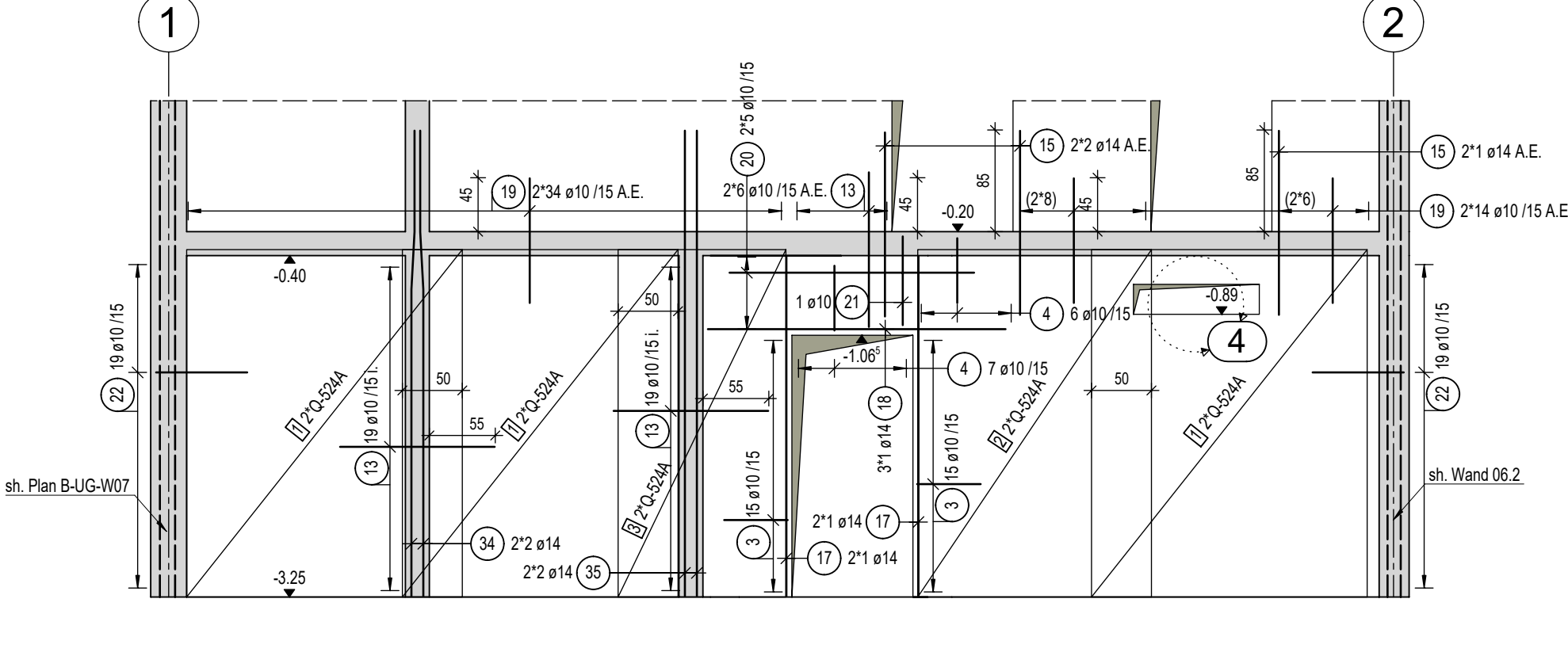
**Wand 06.2**  
h=25cm  
Betondeckung: 3,5cm  
C30/37 XC3  
1x vorh.  
M. 1:50



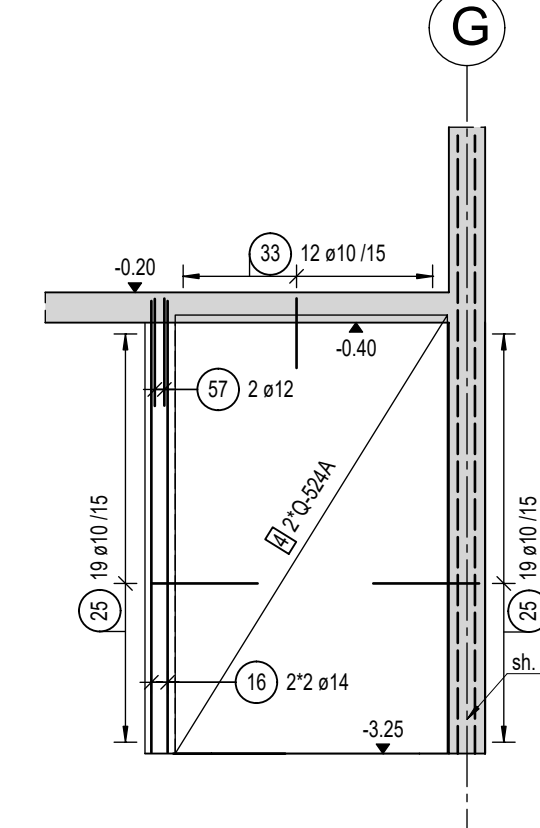
**Wand 06.3**  
h=30cm  
Betondeckung: 3,5cm  
C30/37 XC3  
1x vorh.  
M. 1:50



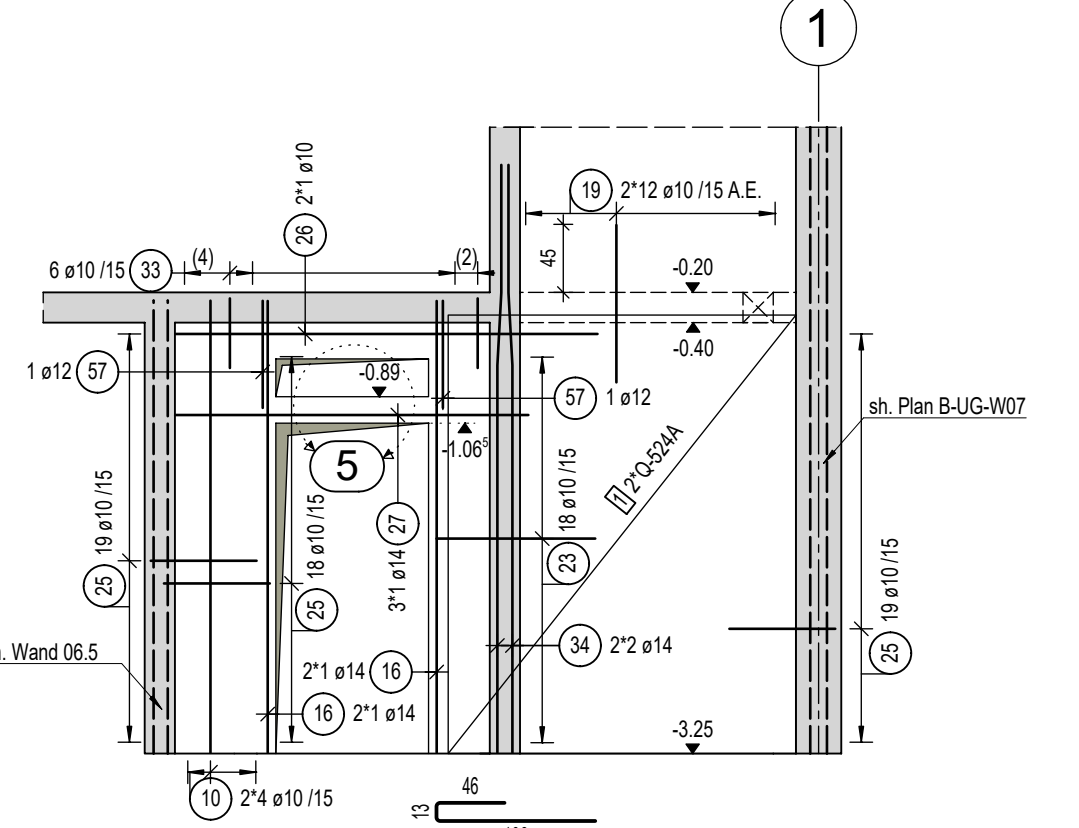
**Wand 06.4**  
h=24cm  
Betondeckung: 3,5cm  
C30/37 XC3  
1x vorh.  
M. 1:50



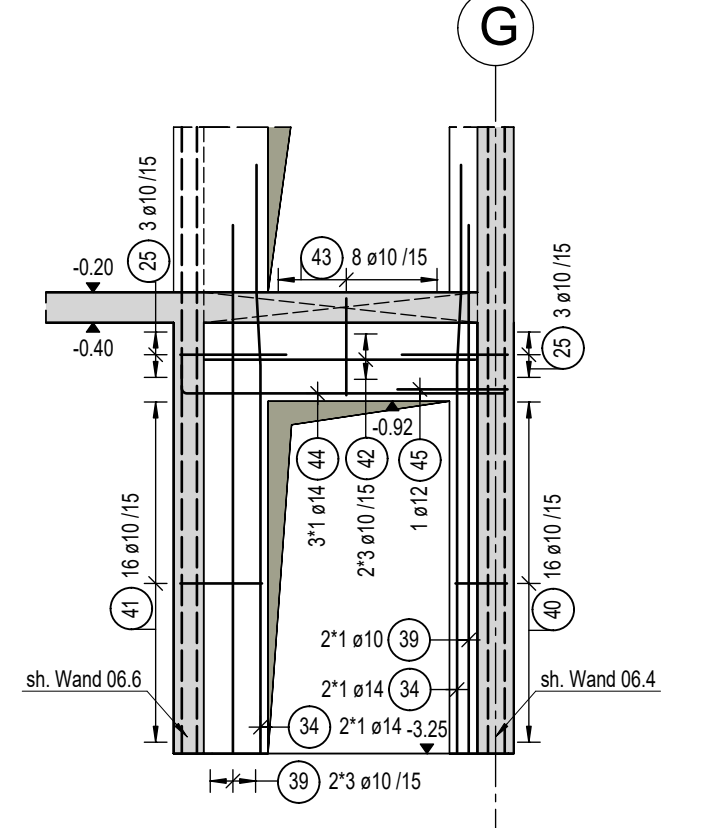
**Wand 06.5**  
h=20cm  
Betondeckung: 3,5cm  
C30/37 XC3  
1x vorh.  
M. 1:50



**Wand 06.6**  
h=20cm  
Betondeckung: 3,5cm  
C30/37 XC3  
1x vorh.  
M. 1:50



**Wand 06.7**  
h=20cm  
Betondeckung: 3,5cm  
C30/37 XC3  
1x vorh.  
M. 1:50



Mindestbiegellendurchmesser $d_{min}$ (gem. DIN EN 1992-1-1, 8.3.2 Tabelle 8.10E)						
Schlaufe		Haken		Stabkrümmungen		
Winkelhaken		Bügel				
Haken, Winkelhaken, Schlaufen, Bügel		Schrägstäbe oder andere gebogene Stäbe				
1	2	3	4	5		
Stabdurchmesser [mm]		Mindestwerte der Betondeckung rechteckig zur Biegeebene				
$\varnothing < 20$ mm	$\varnothing \geq 20$ mm	$> 100$ mm	$> 50$ mm	$\leq 50$ mm		
4 $\varnothing$	7 $\varnothing$	10 $\varnothing$	15 $\varnothing$	20 $\varnothing$		
Baustoffe und Expositions-klassen:						
Bauteil	Beton	Stahlgüte	Expositions-klasse	Betondeckung		
				unten / innen	oben / aussen	seitlich
Bodenplatte						
Decken						
Stützen						
Wände	C30/37	B500A	XC3	15mm	20mm	35mm
Balken				15mm	20mm	35mm
letzte Stabstahlposition		letzte Lentenposition				
Zugehörige Pläne:						
Bewehrungsplan Nr.:		Schaltplan Nr.:				
BUG-W05 BUG-W07		SUG-04				

Stabliste - Biegeformen

Pos.	Stück	$\varnothing$ [mm]	Einzel Länge [m]	Bemaßte Biegeform (unmaßstäblich)	Gesamt Länge [m]	Masse [kg]
1	22	10	1.25	[Diagram]	27.50	16.97
2	64	10	1.55	[Diagram]	99.20	61.21
3	34	10	1.25	[Diagram]	42.50	26.22
4	21	10	1.25	[Diagram]	26.25	16.20
5	5	10	1.45	[Diagram]	7.25	4.47
6	6	12	1.60	[Diagram]	9.60	8.52
7	4	10	1.20	[Diagram]	4.80	2.96
8	204	10	1.40	[Diagram]	285.60	176.22
9	8	12	1.50	[Diagram]	12.00	10.66
10	24	10	3.00	[Diagram]	72.00	44.42
11	57	10	1.50	[Diagram]	85.50	52.75
12	19	10	2.30	[Diagram]	43.70	26.96
13	72	10	1.30	[Diagram]	93.60	57.75
14	36	8	0.90	[Diagram]	32.40	12.80
15	14	14	1.55	[Diagram]	21.70	26.26
16	24	14	3.00	[Diagram]	72.00	87.12
17	4	14	2.85	[Diagram]	11.40	13.79
18	3	14	2.50	[Diagram]	7.50	9.08
19	120	10	1.05	[Diagram]	126.00	77.74
20	10	10	2.05	[Diagram]	20.50	12.85
21	1	10	1.65	[Diagram]	1.65	1.02
22	38	10	1.70	[Diagram]	64.60	39.86

Stabliste - Biegeformen

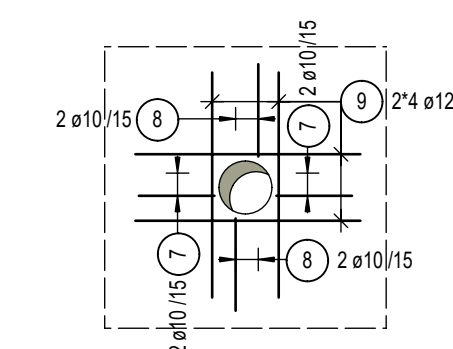
Pos.	Stück	$\varnothing$ [mm]	Einzel Länge [m]	Bemaßte Biegeform (unmaßstäblich)	Gesamt Länge [m]	Masse [kg]
23	18	10	1.65	[Diagram]	29.70	18.32
24	8	12	9.50	[Diagram]	76.00	67.49
25	100	10	1.55	[Diagram]	155.00	95.64
26	2	10	2.80	[Diagram]	5.60	3.46
27	3	14	2.35	[Diagram]	7.05	8.53
28	38	10	1.95	[Diagram]	74.10	45.72
29	15	10	2.25	[Diagram]	33.75	20.82
30	6	10	1.45	[Diagram]	8.70	5.37
31	5	16	2.65	[Diagram]	13.25	20.94
32	2	10	2.55	[Diagram]	5.10	3.15
33	18	10	1.05	[Diagram]	18.90	11.66
34	16	14	3.90	[Diagram]	62.40	75.50
35	4	14	3.90	[Diagram]	15.60	18.88
36	7	10	1.18	[Diagram]	8.26	5.10
37	7	10	0.67	[Diagram]	4.69	2.89
38	4	12	2.30	[Diagram]	9.20	8.17
39	8	10	3.50	[Diagram]	28.00	17.28
40	16	10	1.18	[Diagram]	18.88	11.45
41	16	10	1.58	[Diagram]	24.96	15.40
42	6	10	1.80	[Diagram]	10.80	6.66
43	8	10	1.78	[Diagram]	14.24	8.79
44	3	14	2.35	[Diagram]	7.05	8.53
45	1	12	1.55	[Diagram]	1.55	1.38

Stabliste - Biegeformen

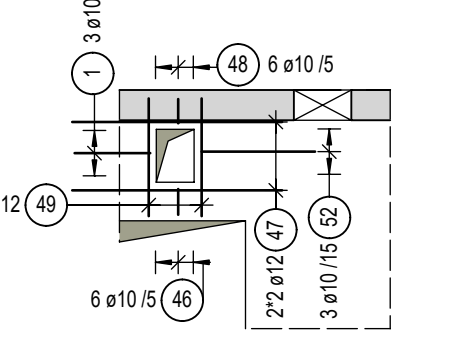
Pos.	Stück	$\varnothing$ [mm]	Einzel Länge [m]	Bemaßte Biegeform (unmaßstäblich)	Gesamt Länge [m]	Masse [kg]
46	6	10	1.04	[Diagram]	6.24	3.85
47	14	12	1.40	[Diagram]	19.60	17.40
48	6	10	1.02	[Diagram]	6.12	3.78
49	2	12	2.32	[Diagram]	4.64	4.12
50	2	12	2.15	[Diagram]	4.30	3.82
51	2	10	1.00	[Diagram]	2.00	1.23
52	3	10	1.75	[Diagram]	5.25	3.24
53	6	10	1.28	[Diagram]	7.68	4.66
54	4	12	2.30	[Diagram]	9.20	8.17
55	2	12	2.65	[Diagram]	5.30	4.71
56	1	14	2.65	[Diagram]	2.65	3.21
57	4	12	1.55	[Diagram]	6.20	5.51
58	17	8	0.55	[Diagram]	9.35	3.69
59	68	8	0.37	[Diagram]	25.16	9.94
60	25	8	0.59	[Diagram]	14.75	5.83
61	100	8	0.41	[Diagram]	41.00	16.20
62	86	8	0.60	[Diagram]	51.60	20.38
63	344	8	0.42	[Diagram]	144.48	57.07
64	26	10	0.65	[Diagram]	16.90	10.43
65	104	8	0.47	[Diagram]	48.88	19.31
66	1	8	Lfdm	[Diagram]	180.00	71.10

Gesamtmasse [kg]: 1544.41

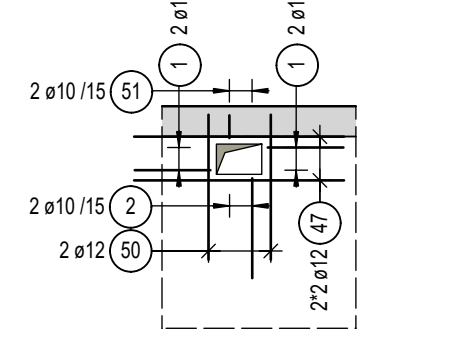
Detail 1  
M. 1:50  
1x vorh.



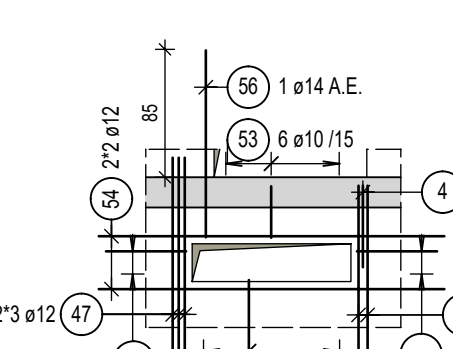
Detail 2  
M. 1:50  
1x vorh.



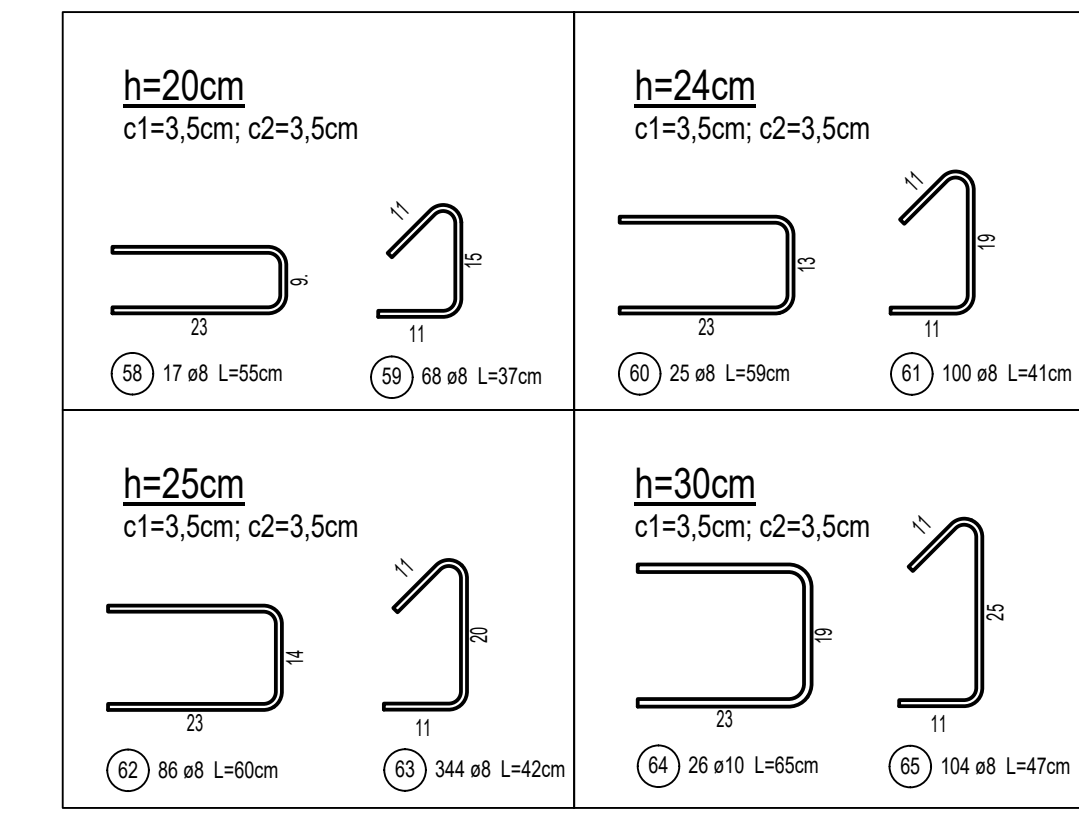
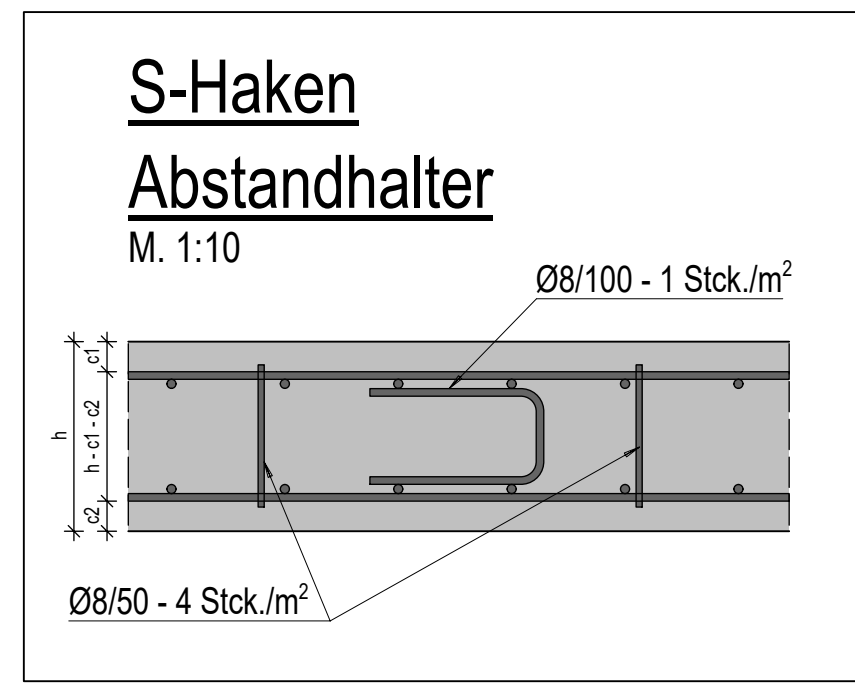
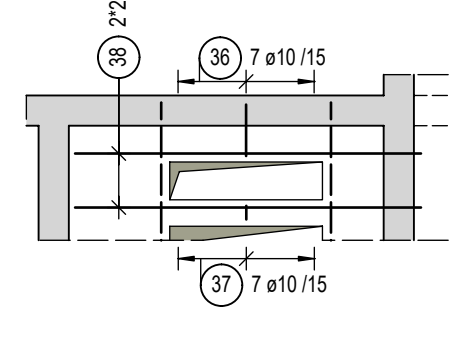
Detail 3  
M. 1:50  
1x vorh.



Detail 4  
M. 1:50  
1x vorh.

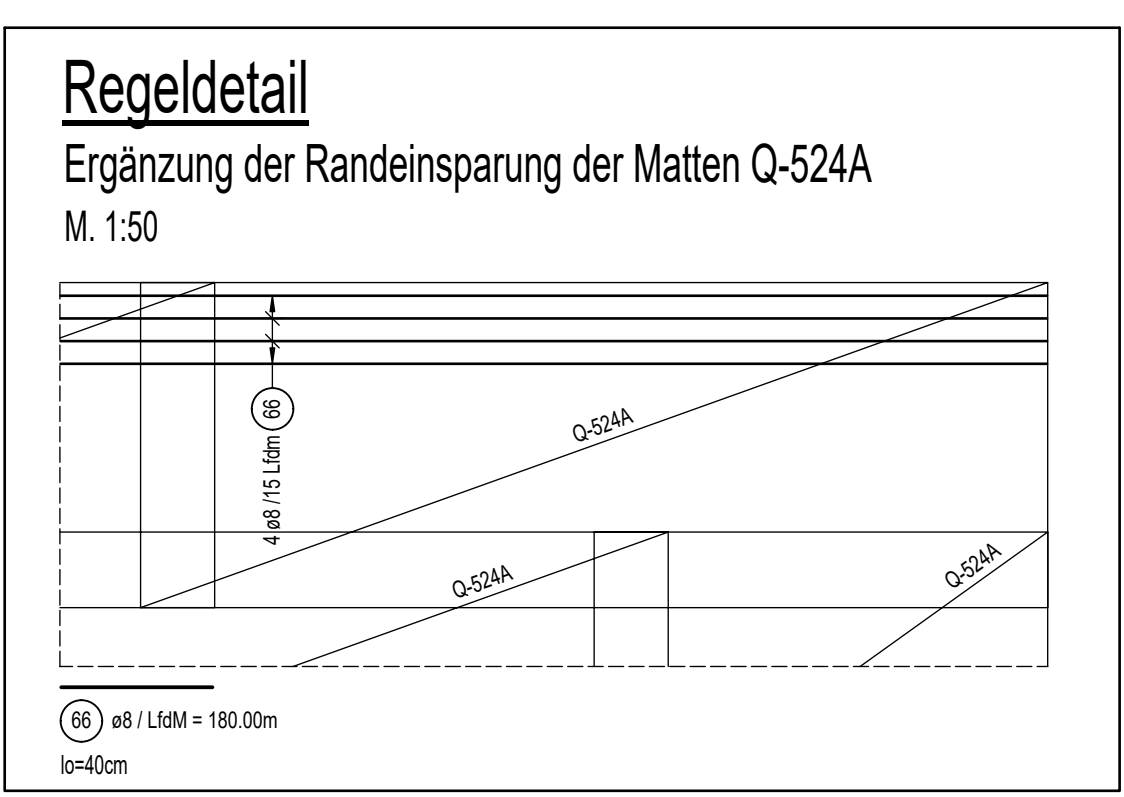


Detail 5  
M. 1:50  
1x vorh.

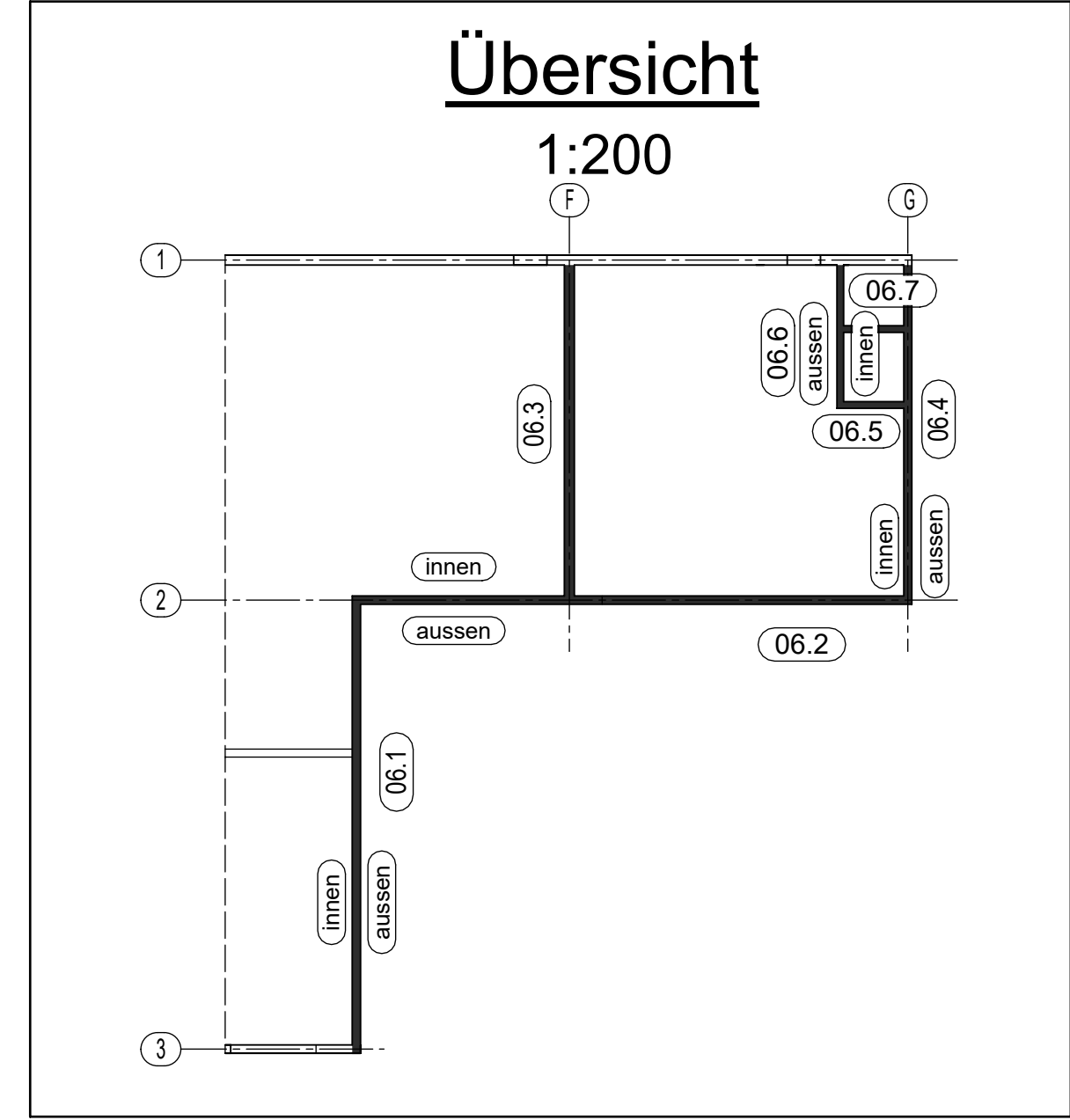


Pos.	Stück	Mattenbez.	Länge [m]	Breite [m]	Gewicht [kg]
1	48	Q-524A	2.900	2.300	2340.88
2	2	Q-524A	2.900	1.950	82.69
3	2	Q-524A	2.900	1.400	59.37
4	2	Q-524A	2.900	1.800	76.33

Gesamtgewicht [kg]: 2559.27



Is für Matten Q-524A:  
- in Längsrichtung = min.39cm  
- in Querrichtung = min.50cm



**Kürzel**

- A.E. - Anschlusseisen
- M.E. - Montageeisen
- Zul. - Zulagen zur Grundbewehrung
- i. - innen
- a. - aussen
- o. - oben
- u. - unten
- s. - seitlich

Datum	Gez.	Änderungen	Int.

Plannummer: **B-UG-W06**

Bauvorhaben: **Wände im UG in Achse 1+3/E+G**

Fachplaner: KD Construction Büro Projekteure  
Ul. Bonarka 21/A44  
30-415 Krakow  
Tel.: +48 782 482 223  
Tel.: +48 782 482 224  
E-Mail: biuro@kd-construction.eu

Projekt-Nr.: **SUG-04**      Leistungsphase

Planerstellung

Erstellungdatum: **26.03.2021**      Gez.      Gepr.      Maßstab: **1:50**

